

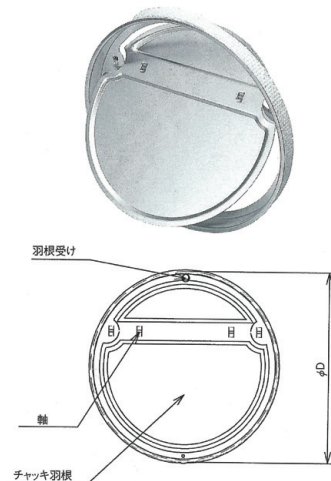
IM-丸型CD チャッキダンパー

◇ アルミ製 ◇ ケーシング・スチールt1.6 ◇ サビ止め塗装

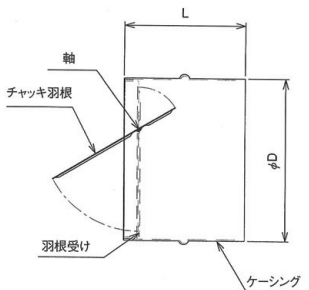


- ・逆流防止用
- ・丸型ダクト内の空気が逆流するのを防ぐ為のダンパーです

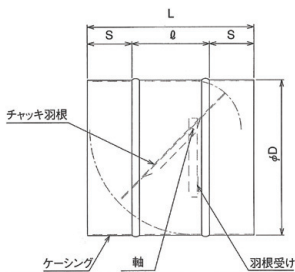
※サイズにより外観が多少異なります。

CDアルミ羽根


寸法	呼径		定価
	呼び径	φD	
100	98	2,900	
125	123	3,500	
150	148	3,900	
175	173	4,600	
200	198	4,800	



品番	寸法			定価
	呼び径	φD	L	
IM-10CD	100	98	150	4,700
IM-12CD	125	123	150	6,500
IM-15CD	150	148	150	7,600
IM-17CD	175	173	150	9,100
IM-20CD	200	198	150	10,100

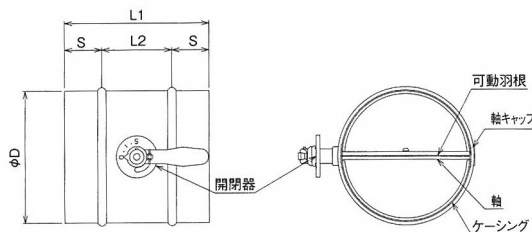
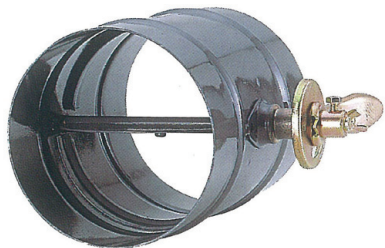
 ケーシング:スチール
羽根:アルミ


品番	寸法					定価
	呼び径	φD	L	ℓ	S	
IM-22CD	225	223	300	200	50	23,000
IM-25CD	250	248	300	200	50	24,200
IM-30CD	300	298	300	200	50	27,900
IM-35CD	350	348	350	250	50	34,400

ケーシング・羽根:スチール

IM-丸型VD ポリウムダンパー

◇ スチール製 ◇ サビ止め塗装



- ・风量調整ダンパーです。
- ・レバーハンドル式
- ・丸型ダクトを流れる空気の量を調節するためのダンパーです。

品番	寸法					定価
	呼び径	φD	L1	L2	S	
IM-10VD	100	98	200	100	50	8,600
IM-12VD	125	123	200	100	50	9,200
IM-15VD	150	148	200	100	50	9,900
IM-17VD	175	173	200	100	50	11,700
IM-20VD	200	198	200	100	50	12,500
IM-22VD	225	223	300	200	50	13,900
IM-25VD	250	248	300	200	50	13,900
IM-30VD	300	298	300	200	50	16,100
IM-35VD	350	348	350	250	50	23,000
IM-40VD	400	398	400	300	50	25,800