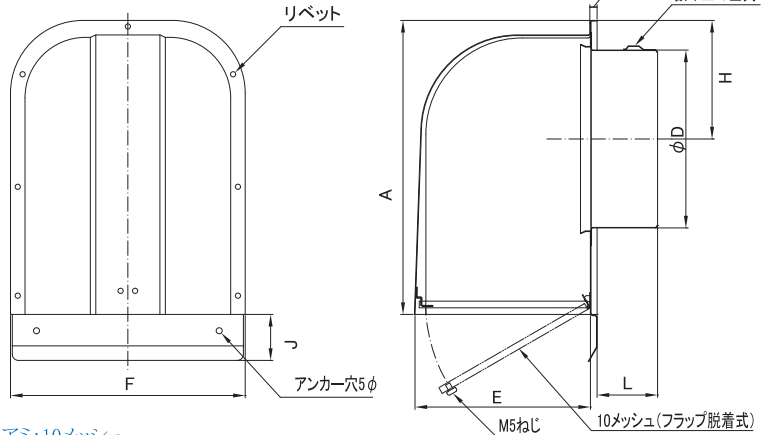


ARH-JFE2

●妻側の換気に適しています

- 防雨型（10メッシュフラップ脱着式）
- 雨水浸入対策の水返しリング付

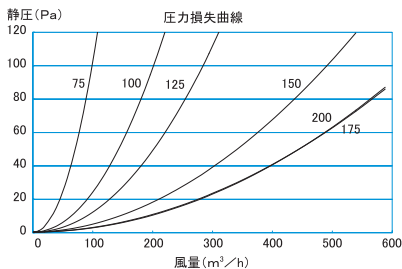
受注生産



- SUS製
- 表面処理/メタリック塗装

※1 アミ:10メッシュ

※2 塗装される場合、別途調色代を頂戴しております。（日本塗装工業番号にてご指定ください）



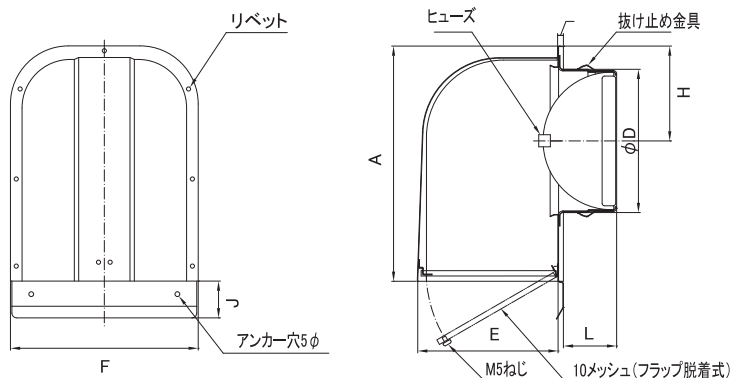
品番	寸法							アンカー穴	開口面積 (cm²)	価格	
	A	D	F	G	H	J	L			定価	塗装付★
ARH-50JFE2	128	47	110	70	58	27	37	なし	-	8,800	11,000
ARH-65JFE2	128	62	110	70	58	27	47	なし	-	8,800	11,000
ARH-75JFE2	128	72	110	70	58	27	49	なし	20	8,800	11,000
ARH-80JFE2	171	77	142	93	67	33	37	1ヶ	-	9,300	11,800
ARH-100JFE2	171	97	142	93	76	33	50	1ヶ	41	9,300	11,800
ARH-125JFE2	211	122	177	105	92	33	50	1ヶ	63	12,700	15,900
ARH-150JFE2	243	147	194	145	98	38	50	2ヶ	106	13,800	17,200
ARH-175JFE2	313	172	241	155	118	43	54	2ヶ	151	29,500	35,600
ARH-200JFE2	313	197	241	155	133	43	54	2ヶ	151	33,600	40,300
ARH-225JFE2	365	222	300	205	164	53	65	2ヶ	266	64,900	76,400
ARH-250JFE2	365	247	300	205	164	53	85	2ヶ	266	64,900	76,900
ARH-275JFE2	365	272	300	205	164	53	105	2ヶ	-	73,000	85,000
ARH-300JFE2	517	297	420	300	190	67	103	2ヶ	519	97,300	117,500
ARH-350JFE2	517	347	420	300	220	67	103	2ヶ	519	137,800	158,000

ARH-JFDE2

●妻側の換気に適しています

- 防雨型（10メッシュフラップ脱着式）
- 雨水浸入対策の水返しリング付

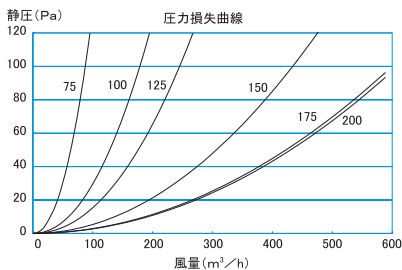
防火ダンパー付 受注生産



- SUS製
- 表面処理/メタリック塗装

※1 アミ:10メッシュ

※2 塗装される場合、別途調色代を頂戴しております。（日本塗装工業番号にてご指定ください）



品番	寸法							アンカー穴	開口面積 (cm²)	価格	
	A	D	F	G	H	J	L			定価	塗装付★
ARH-75JFDE2	128	73	110	70	58	27	44	なし	20	13,000	15,200
ARH-100JFDE2	171	98	142	93	76	33	50	1ヶ	41	13,800	16,300
ARH-125JFDE2	211	123	177	105	92	33	50	1ヶ	63	18,500	21,600
ARH-150JFDE2	243	148	194	145	98	38	50	2ヶ	106	20,900	24,400
ARH-175JFDE2	313	173	241	155	118	43	93	2ヶ	151	38,500	44,600
ARH-200JFDE2	313	198	241	155	133	43	54	2ヶ	151	42,600	48,800

角型外壁用

ドア室内用

軒天軒裏用
ロングタイプ

天井ルーバー

床下換気

切妻屋根用・軒裏用
丸型・角型・高型
オーダー型各種カラー

木製換気口

丸型換気口
ベントキャップ

クーラーキャップ
ダンパー各種

屋外フード

樹脂製換気口

モーター付
換気製品

吹出口空調用

ダクトパイプ
ホース他

点検口
床下収納庫