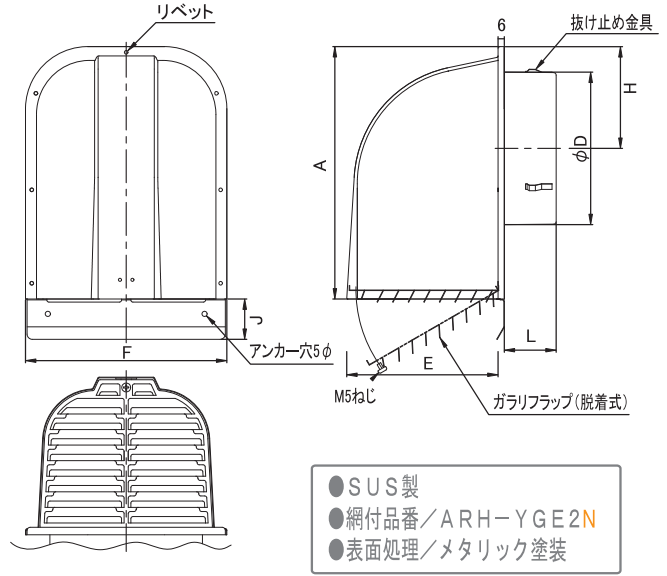


## ARH-YGE2 / ARH-YGE

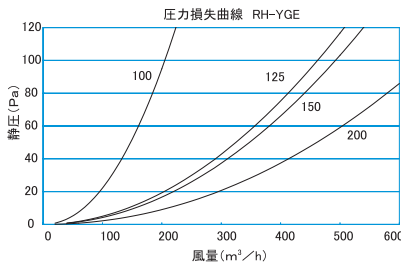
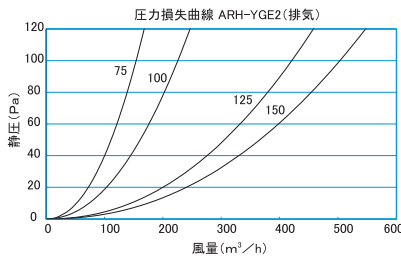
●妻側の換気に適しています

- 防雨型（ガラリフラップ脱着式）
- 雨水浸入対策の水返しリング付

受注生産



- SUS製
- 網付品番 / ARH-YGE2N
- 表面処理 / メタリック塗装



※1 アミ付きは 10メッシュ  
 ※2 塗装される場合、別途調色代を頂戴しております。（日本塗装工業番号にてご指定ください）

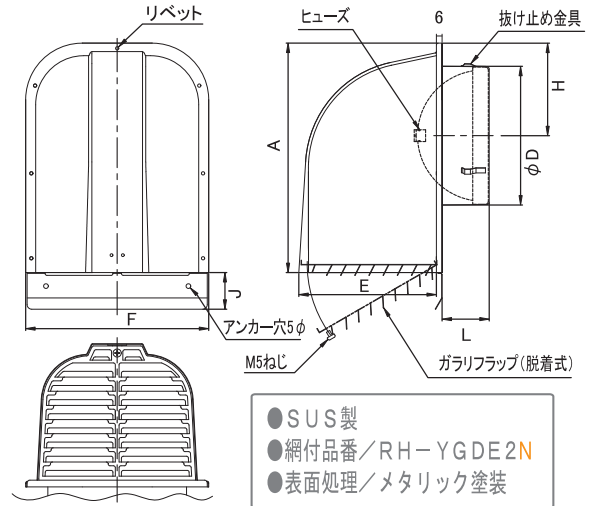
品番	寸法							アンカー穴	開口面積 (cm <sup>2</sup> )	価格		
	A	D	F	G	H	J	L			定価	塗装付★	アミ付
ARH-75YGE2	171	72	142	93	70	33	49	1ヶ	62	8,800	11,000	9,600
ARH-80YGE2	171	77	142	93	70	33	37	1ヶ	-	9,300	11,800	10,400
ARH-100YGE2	171	97	142	93	76	33	45	1ヶ	45	9,300	11,800	10,400
ARH-125YGE2	243	122	194	145	92	38	50	2ヶ	103	12,700	15,900	14,000
ARH-150YGE2	243	147	194	145	98	38	50	2ヶ	103	13,800	17,200	15,200
ARH-175YGE	313	172	241	155	118	43	54	2ヶ	139	29,500	35,600	31,400
ARH-200YGE	313	197	241	155	133	43	54	2ヶ	139	33,600	40,300	35,500
ARH-225YGE	365	222	300	205	164	53	65	2ヶ	244	64,900	76,400	67,600
ARH-250YGE	365	247	300	205	164	53	85	2ヶ	244	64,900	76,900	67,600
ARH-300YGE	517	297	420	300	190	67	103	2ヶ	716	97,300	117,500	102,500
ARH-350YGE	517	347	420	300	220	67	103	2ヶ	716	137,800	158,000	142,900

## ARH-YGDE2 / ARH-YGDE

●妻側の換気に適しています

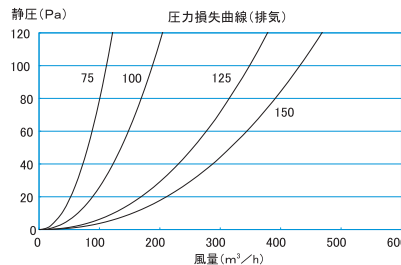
- 防雨型（ガラリフラップ脱着式）
- 雨水浸入対策の水返しリング付

防火ダンパー付 受注生産



- SUS製
- 網付品番 / RH-YGDE2N
- 表面処理 / メタリック塗装

※1 アミ付きは 10メッシュ  
 ※2 塗装される場合、別途調色代を頂戴しております。（日本塗装工業番号にてご指定ください）



品番	寸法							アンカー穴	開口面積 (cm <sup>2</sup> )	価格		
	A	D	F	G	H	J	L			定価	塗装付★	アミ付
ARH-75YGDE2	171	73	142	93	70	33	44	1ヶ	62	13,000	15,200	13,800
ARH-100YGDE2	171	97	142	93	76	33	45	1ヶ	62	14,000	16,400	15,000
ARH-125YGDE2	243	122	194	145	92	38	50	2ヶ	160	18,500	21,600	19,700
ARH-150YGDE2	243	147	194	145	98	38	50	2ヶ	160	20,900	24,400	22,400
ARH-175YGDE	313	173	241	155	118	43	93	2ヶ	139	38,500	44,600	40,400
ARH-200YGDE	313	197	241	155	133	43	54	2ヶ	139	42,600	48,700	44,500