

## ANPS

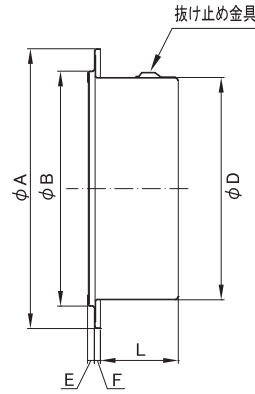
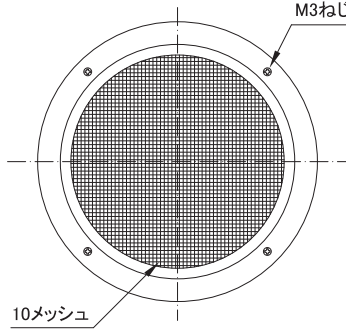
●給気にも適しています

### ■薄型 メッシュ(10メッシュ)

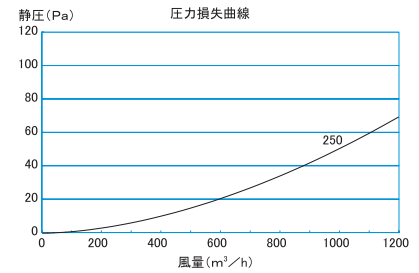
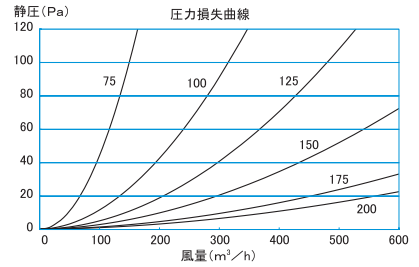
フェイス部ビス止め

フェイス  
脱着型

受注生産



- SUS製
- 表面処理/メタリック塗装



※1 アミ:10メッシュ

※2 塗装される場合、別途調色代を頂戴しております。(日本塗装工業番号にてご指定ください)

品番	寸法						開口面積 (cm <sup>2</sup> )	価格	
	A	B	D	E	F	L		定価	塗装付★
ANPS-75	108	80	72	5	4	51	23	3,700	5,200
ANPS-100	133	105	97	5	4	46	44	4,100	6,000
ANPS-125	160	130	122	5	4	51	66	5,700	7,700
ANPS-150	185	155	147	5	4	51	100	6,200	8,600
ANPS-175	210	180	172	5	4	56	139	9,600	12,700
ANPS-200	235	205	197	5	4	56	180	10,700	14,200
ANPS-250	290	260	247	5	4	86	309	29,200	34,700

## ANPS-D

●防火区画貫通・延焼ラインの場所にご使用下さい

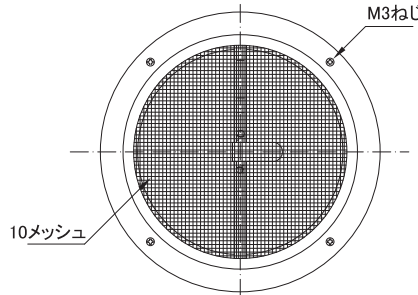
### ■薄型 メッシュ(10メッシュ)

フェイス  
脱着型

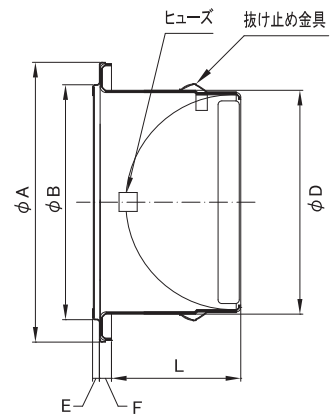


防火ダンパー付

受注生産

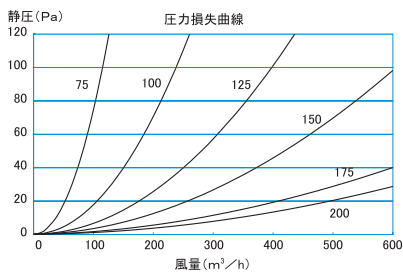


- SUS製
- 表面処理/メタリック塗装



※1 アミ:10メッシュ

※2 塗装される場合、別途調色代を頂戴しております。(日本塗装工業番号にてご指定ください)



品番	寸法						開口面積 (cm <sup>2</sup> )	価格	
	A	B	D	E	F	L		定価	塗装付★
ANPS-75D	108	80	73	5	9	43	23	9,300	11,200
ANPS-100D	133	105	98	5	9	54	44	9,300	11,300
ANPS-125D	160	130	123	5	9	67	66	11,600	13,800
ANPS-150D	185	155	148	5	9	83	100	13,700	16,300
ANPS-175D	210	180	173	5	9	92	139	18,300	21,600
ANPS-200D	235	205	198	5	9	102	180	21,700	25,700