

IM-RRA型

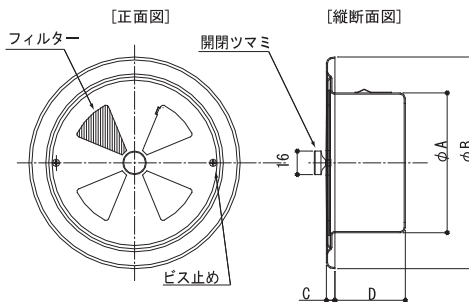
◇ アルミ製 ◇ フィルター付 ◇ フェイス脱着可 ◇ アルマイト仕上げ

図面 C26

フェイス脱着型

受注生産

フィルター付



品番	75φ	100φ	150φ	200φ	
寸法 (mm)	A	70	95	145	195
	B	110	145	205	255
	C	5	6	8	8
	D	43	48	53	65
換気面積 (cm ²)	5.00	8.45	19.32	37.53	

図面はIM-10RRAです

フィルター：サランハニカム

※2 アイエムカラー【ホワイト・アイボリー・シルバー・ブロンズ・ブラック】からご指定ください。

品番	定価	コードNo.	アミ付※1		塗装付き※2★		塗装+アミ付	
			定価	コードNo.	定価	コードNo.	定価	コードNo.
IM-07RRA 受	5,000	160-190			7,200	160-197		
IM-10RRA 受	6,400	160-290			8,400	160-297		
IM-15RRA 受	7,500	160-490			10,100	160-497		
IM-20RRA 受	10,500	160-690			13,900	160-697		

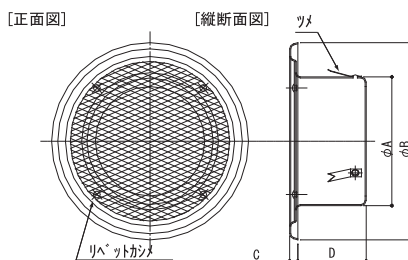
★アイエムカラー以外で塗装される場合、別途調色代を頂戴しております。(日本塗装工業番号にてご指定ください)

IM-メタルグリル型

◇ アルミ製 ◇ SW4 × LW8 × t0.5メッシュ ◇ アルマイト仕上げ

図面 V3・V3.8

図面はIM-メタル型100φです



品番	100φ	125φ	150φ	200φ	250φ	300φ
寸法 (mm)	A	95	122	145	195	245
	B	145	175	205	255	308
	C	6	7	8	8	5
	D	48	50	53	63	70
換気面積 (cm ²)	32.01	52.92	73.01	130.67	210.00	300.00

※1 アミ付きは SUS-304 16メッシュ#33

※2 アイエムカラー【ホワイト・アイボリー・シルバー・ブロンズ・ブラック】からご指定ください。

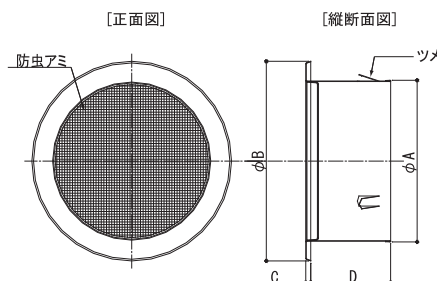
品番	定価	コードNo.	アミ付※1		塗装付き※2★		塗装+アミ付	
			定価	コードNo.	定価	コードNo.	定価	コードNo.
IM-メタルグリル100φ	3,000	102-200	3,800	102-230	3,800	102-207	4,600	102-237
IM-メタルグリル125φ	4,100	102-300	4,900	102-330	5,200	102-307	6,000	102-337
IM-メタルグリル150φ	4,800	102-400	5,700	102-430	6,200	102-407	7,100	102-437
IM-メタルグリル200φ	7,700	102-600	8,600	102-630	9,600	102-607	10,600	102-637

★アイエムカラー以外で塗装される場合、別途調色代を頂戴しております。(日本塗装工業番号にてご指定ください)

IM-丸型キャップ

◇ ステン製 ◇ ステンアミ付き ◇ クロームメッキ

図面 C49



品番	50φ	75φ	100φ	150φ
寸法 (mm)	A	46	71	96
	B	65	95	120
	C	3	3	3
	D	31	38	48
換気面積 (cm ²)	14.52	34.21	66.48	138.93

図面はIM-10ACです

※1 アミ SUS-304 16メッシュ#33

※2 アイエムカラー【ホワイト・アイボリー・シルバー・ブロンズ・ブラック】からご指定ください。

品番	定価	コードNo.	アミ付※1		塗装付き※2★		塗装+アミ付	
			定価	コードNo.	定価	コードNo.	定価	コードNo.
IM-05AC	1,900	181-051			2,600	181-057		
IM-07AC	2,500	181-151			3,400	181-157		
IM-10AC	3,200	181-251			4,100	181-257		
IM-15AC	4,800	181-451			6,200	181-457		

★アイエムカラー以外で塗装される場合、別途調色代を頂戴しております。(日本塗装工業番号にてご指定ください)

※IM-05ACのみオールステン製。
その他はフェイス部クロームメッキ、
胴体はステン製です。