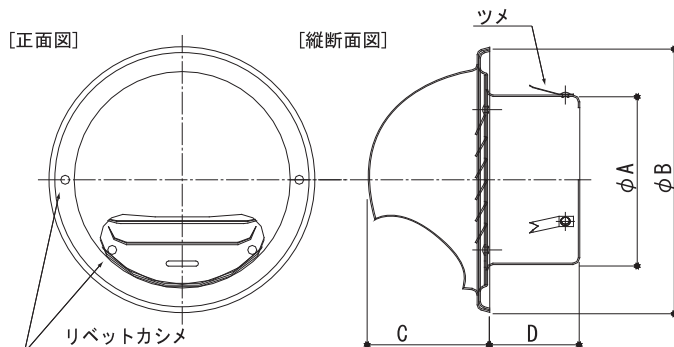
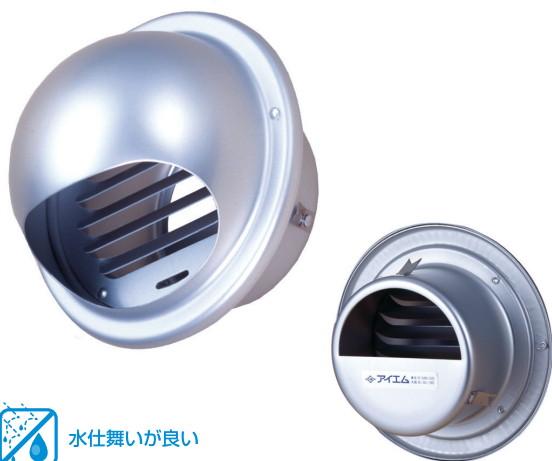


耐雨型丸型ガラリ

◇アルミ製 ◇フード付 ◇水仕舞が良い!

図面 C9

IM-耐雨型 アルマイト仕上げ



図面はIM-耐雨100です

品番	寸法 (mm)				換気面積 (cm ²)
	75φ	100φ	150φ	200φ	
A	70	95	145	195	13.14 25.45 56.01 106.83
B	112	147	207	257	
C	46	65	92	119	
D	43	48	53	63	

※1 アミ付きは SUS-304 16メッシュ #33

IM-耐雨型 ※2 アイエムカラー【ホワイト・アイボリー・シルバー・ブロンズ・ブラック】からご指定ください。

品番	定価	コードNo.	アミ付 ※1		塗装付き ※2 ★		塗装+アミ付	
			定価	コードNo.	定価	コードNo.	定価	コードNo.
耐雨75	5,000	138-100	5,800	138-130	6,500	138-107	7,200	138-137
耐雨100	5,800	138-200	6,500	138-230	7,400	138-207	8,300	138-237
耐雨150	9,400	138-400	10,400	138-430	11,400	138-407	12,200	138-437
耐雨200	13,100	138-600	14,100	138-630	15,600	138-607	16,600	138-637

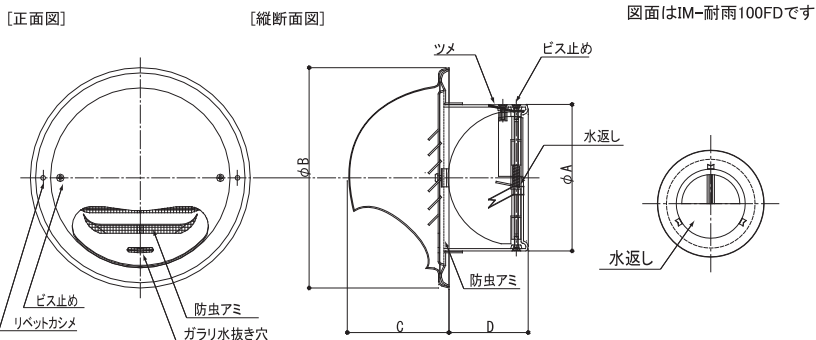
★アイエムカラー以外で塗装される場合、別途調色代を頂戴しております。(日本塗装工業番号にてご指定ください)

耐雨型FD

◇アルミ製 ◇防火ダンパー付 ◇フード付 ◇水返し付 ◇水仕舞が良い!

図面 C20

IM-耐雨型FD アルマイト仕上げ



図面はIM-耐雨100FDです

※1 アミ付きは SUS-304 16メッシュ #33

IM-耐雨型FD ※2 アイエムカラー【ホワイト・アイボリー・シルバー・ブロンズ・ブラック】からご指定ください。

品番	定価	コードNo.	アミ付 ※1		塗装付き ※2 ★		塗装+アミ付	
			定価	コードNo.	定価	コードNo.	定価	コードNo.
耐雨100FD	12,200	149-200	13,000	149-230	13,600	149-207	14,400	149-237
耐雨150FD	19,000	149-400	19,900	149-430	21,000	149-407	21,900	149-437

★アイエムカラー以外で塗装される場合、別途調色代を頂戴しております。(日本塗装工業番号にてご指定ください)

品番	寸法 (mm)		換気面積 (cm ²)
	100φ	150φ	
A	97	147	23.45 52.81
B	147	207	
C	65	92	
D	55	80	

角型外壁用

ドア室内用

軒天軒裏用
ロングタイプ

天井ルーバー

床下換気

切妻屋根用・軒裏用
丸型・角型・高型
オーター型各種ガラリ

木製換気口

丸型換気口
ベントキャップ

クーラーキャップ
ダンパー各種

屋外フード

樹脂製換気口

モーター付
換気製品

吹出口空調用

ダクトパイプ
ホース他

点検口・
床下収納庫