

IM-6000型

◇アルミ製 ◇フード付 ◇アルマイト仕上げ

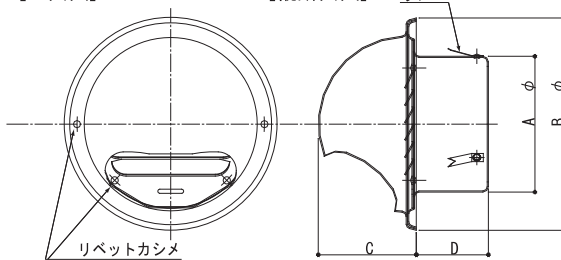
図面 C8

図面はIM-6100です



[正面図]

[縦断面図]



品番	75 φ	100 φ	150 φ	200 φ
寸法 (mm)				
A	70	95	145	195
B	112	147	207	257
C	46	65	92	119
D	43	48	53	63
換気面積 (cm <sup>2</sup> )	20.19	25.62	56.01	106.83

- ※1 アミ付きは SUS-304 16メッシュ #33
- ※2 アイエムカラー【ホワイト・アイボリー・シルバー・ブロンズ・ブラック】からご指定ください。

品番	定価	コードNo.	アミ付 ※1		塗装付き ※2 ★		塗装+アミ付	
			定価	コードNo.	定価	コードNo.	定価	コードNo.
IM-6075	5,700	137-100	6,500	137-130	7,500	137-107	8,400	137-137
IM-6100	6,300	137-200	7,300	137-230	8,500	137-207	9,400	137-237
IM-6150	9,300	137-400	10,200	137-430	11,600	137-407	12,500	137-437
IM-6200	14,000	137-600	15,400	137-630	17,000	137-607	18,400	137-637

★アイエムカラー以外で塗装される場合、別途調色代を頂戴しております。(日本塗装工業番号にてご指定ください)

IM-6000型FD

◇アルミ製 ◇防火ダンパー付 ◇フード付 ◇アルマイト仕上げ

図面 C19

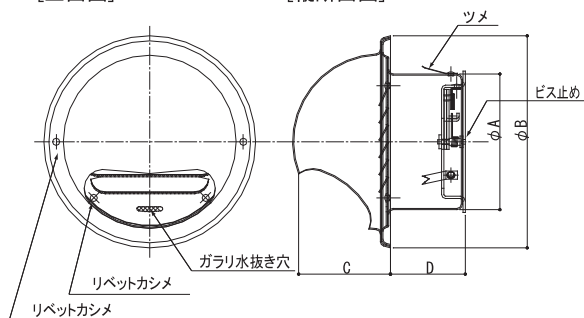
図面はIM-6100FDです



防火ダンパー付

[正面図]

[縦断面図]



品番	100 φ	150 φ
寸法 (mm)		
A	98	147
B	147	207
C	65	92
D	50	55
換気面積 (cm <sup>2</sup> )	20.10	56.01

- ※1 アミ付きは SUS-304 16メッシュ #33
- ※2 アイエムカラー【ホワイト・アイボリー・シルバー・ブロンズ・ブラック】からご指定ください。

品番	定価	コードNo.	アミ付 ※1		塗装付き ※2 ★		塗装+アミ付	
			定価	コードNo.	定価	コードNo.	定価	コードNo.
IM-6100FD	12,600	147-200	13,400	147-230	14,000	147-207	14,800	147-237
IM-6150FD	17,000	147-400	17,900	147-430	19,000	147-407	19,900	147-437

★アイエムカラー以外で塗装される場合、別途調色代を頂戴しております。(日本塗装工業番号にてご指定ください)

IM-SP防音型

◇アルミ製 ◇ステンアミ付 ◇1組単位 ◇アルマイト仕上げ

図面 C34

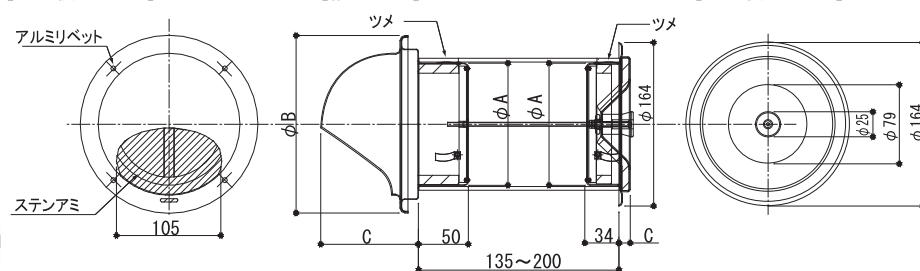
☆民家防音認定品 ☆換気量大! ☆1組単位



[室外側 正面図]

[縦断面図]

[室内側 正面図]



図面はIM-SP-125Fです

- ※1 アミ SUS-304 16メッシュ #33
- ※2 アイエムカラー【ホワイト・アイボリー・シルバー・ブロンズ・ブラック】からご指定ください。

品番	125 φ
寸法 (mm)	
A	122
B	178
C	89
D	10
換気面積 (cm <sup>2</sup> )	74.51

品番	定価	コードNo.	アミ付 ※1		塗装付き ※2 ★		塗装+アミ付	
			定価	コードNo.	定価	コードNo.	定価	コードNo.
IM-SP-125F	23,300	167-390			28,600	167-397		

★アイエムカラー以外で塗装される場合、別途調色代を頂戴しております。(日本塗装工業番号にてご指定ください)