

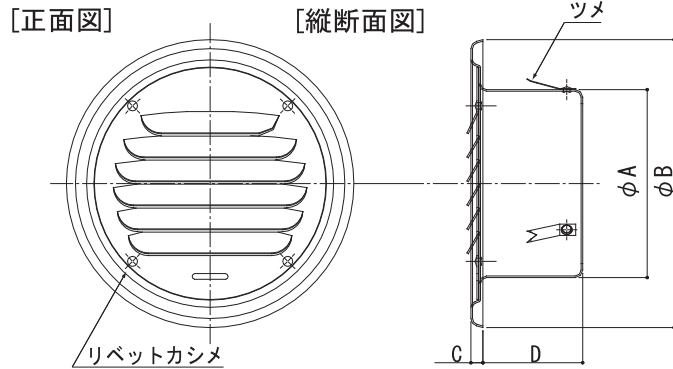
IM-1000型

◇アルミ製 ◇一般用 ◇アルマイト仕上げ

図面 C7



図面はIM-1100です



※1 アミ付きは SUS-304 16メッシュ#33  
 ※2 アイエムカラー【ホワイト・アイボリー・シルバー・ブロンズ・ブラック】からご指定ください。

品番	75φ	100φ	150φ	200φ
寸法 (mm)				
A	70	95	145	195
B	110	145	205	255
C	5	6	8	8
D	43	48	53	63
換気面積 (cm <sup>2</sup> )	20.19	25.62	56.01	106.83

品番	定価	コードNo.	アミ付 ※1		塗装付き ※2★		塗装+アミ付	
			定価	コードNo.	定価	コードNo.	定価	コードNo.
IM-1075	2,800	136-100	3,600	136-130	3,600	136-107	4,400	136-137
IM-1100	2,900	136-200	3,800	136-230	3,800	136-207	4,800	136-237
IM-1150	4,200	136-400	5,200	136-430	5,500	136-407	6,500	136-437
IM-1200	6,800	136-600	8,100	136-630	8,500	136-607	10,000	136-637

★アイエムカラー以外で塗装される場合、別途調色代を頂戴しております。(日本塗装工業番号にてご指定ください)

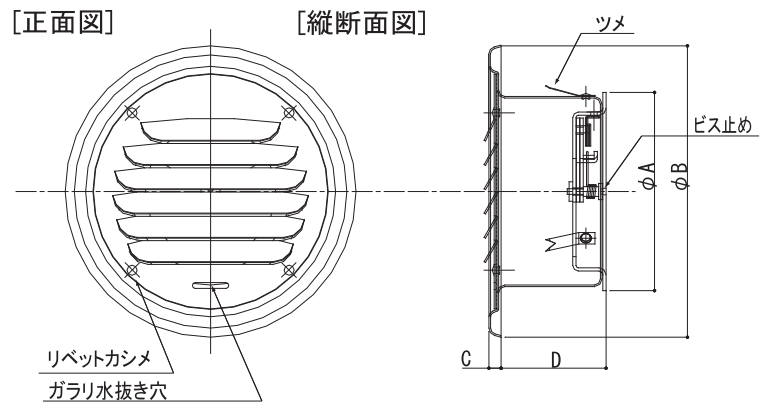
IM-5000型FD

◇アルミ製 ◇防火ダンパー付 ◇一般用 ◇アルマイト仕上げ

図面 C18



図面はIM-5100FDです



※1 アミ付きは SUS-304 16メッシュ#33  
 ※2 アイエムカラー【ホワイト・アイボリー・シルバー・ブロンズ・ブラック】からご指定ください。

品番	100φ	150φ
寸法 (mm)		
A	98	147
B	145	205
C	6	8
D	50	55
換気面積 (cm <sup>2</sup> )	20.10	58.67

品番	定価	コードNo.	アミ付 ※1		塗装付き ※2★		塗装+アミ付	
			定価	コードNo.	定価	コードNo.	定価	コードNo.
IM-5100FD	7,800	146-200	8,800	146-230	8,800	146-207	9,600	146-237
IM-5150FD	9,600	146-400	10,700	146-430	11,000	146-407	12,100	146-437

★アイエムカラー以外で塗装される場合、別途調色代を頂戴しております。(日本塗装工業番号にてご指定ください)

角型 外壁用  
 ドア室内用  
 軒天軒裏用  
 ロングタイプ  
 天井ルーバー  
 床下換気  
 切妻屋根用・軒裏用  
 オーダー型各種カラー  
 木製換気口  
 丸型換気口  
 ベントキャップ  
 クーラーキャップ  
 ダンパー各種  
 屋外フード  
 樹脂製換気口  
 モーター付  
 換気製品  
 吹出口空調用  
 ダクトパイプ  
 ホース他  
 点検口・  
 床下収納庫