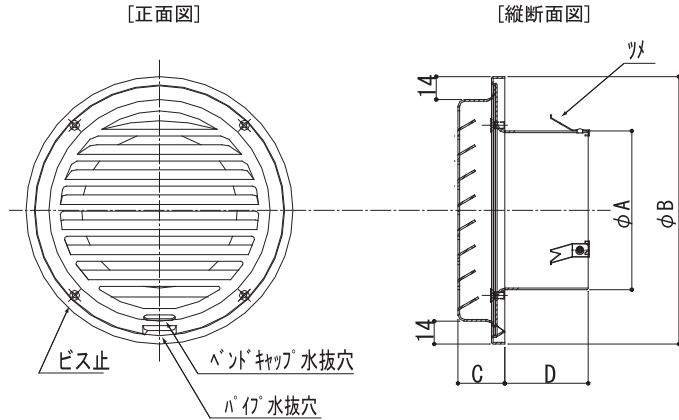


IM-VA型

◇アルミ製 ◇低圧損 ◇フェイス脱着可 ◇アルマイト仕上げ

図面 V1



低圧損型
フェイス脱着型

品番		100φ	150φ
寸法 (mm)	A	95	145
	B	160	220
	C	28	28
	D	50	50
換気面積 (cm ²)		67.93	160.61

※1 アミ付きは SUS-304 16メッシュ#33
※2 アイエムカラー【ホワイト・アイボリー・シルバー・ブロンズ・ブラック】からご指定ください。

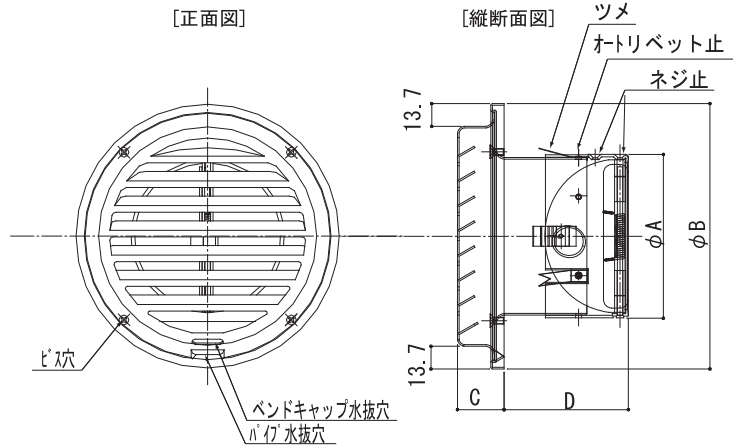
品番	定価	コードNo.	アミ付 ※1		塗装付き ※2 ★		塗装+アミ付	
			定価	コードNo.	定価	コードNo.	定価	コードNo.
IM-10VA	4,700	100-200	6,000	100-230	6,000	100-207	7,300	100-237
IM-15VA	6,600	100-400	8,200	100-430	8,500	100-407	10,100	100-437

★アイエムカラー以外で塗装される場合、別途調色代を頂戴しております。(日本塗装工業番号にてご指定ください)

IM-VA型FD

◇アルミ製 ◇防火ダンパー付 ◇低圧損 ◇フェイス脱着可 ◇アルマイト仕上げ

図面 V11



低圧損型
フェイス脱着型

品番		100φ	150φ
寸法 (mm)	A	98.5	148.5
	B	160	220
	C	29	29
	D	80	80
換気面積 (cm ²)		47.22	127.65

※1 アミ付きは SUS-304 16メッシュ#33
※2 アイエムカラー【ホワイト・アイボリー・シルバー・ブロンズ・ブラック】からご指定ください。

品番	定価	コードNo.	アミ付 ※1		塗装付き ※2 ★		塗装+アミ付	
			定価	コードNo.	定価	コードNo.	定価	コードNo.
IM-10VAFD	9,400	110-200	10,700	110-230	10,700	110-207	12,100	110-237
IM-15VAFD	13,100	110-400	14,800	110-430	15,000	110-407	16,700	110-437

★アイエムカラー以外で塗装される場合、別途調色代を頂戴しております。(日本塗装工業番号にてご指定ください)

角型 外壁用

ドア室内用

軒天軒裏用
ロングタイプ

天井ルーバー

床下換気

切妻屋根用・軒裏用
丸型・角型
オーダー型各種カラー

木製換気口

丸型換気口
ベントキャップ

クーラーキャップ
クーパー各種

屋外フード

樹脂製換気口

モーター付
換気製品

吹出口空調用

ダクトタイプ
ホース他

点検口・
床下収納庫