

角型 外壁用

ドア 室内用

軒天 軒裏用  
ロングタイプ

天井ルーバー

床下換気

切妻屋根用 軒裏用  
丸型換気口  
オーダー型各種カラー

木製換気口

丸型換気口  
ベントキャップ

クーラーキャップ  
ダンパー各種

屋外フード

樹脂製換気口

モーター付  
換気製品

吹出口空調用

ダクトタイプ  
ホース他

点検口  
床下収納庫

●豊富なタイプから選べます。

種類が多数揃っています。

●オシャレなデザイン目をひきます。

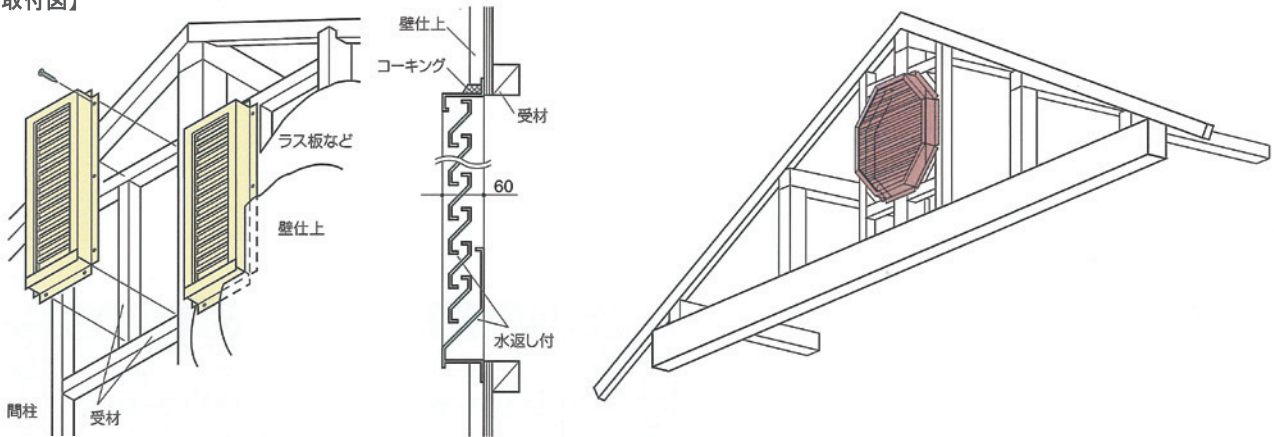
オシャレなデザインで色はホワイト・アイボリー・ブロンズ・ブラウン・ブラックの5色が揃っております。用途に合わせてお選びください。

●オーダーメイドもお任せください。

特別注文・特別デザインの換気金物もお任せください。

※特に強い風の吹付けが予想される箇所や、地域に換気ガラリを取付ける場合は換気なし（裏蓋付き）でのご使用をお勧めします。

【取付図】



【用途】

・切妻屋根の壁面に取付ける換気金物です。

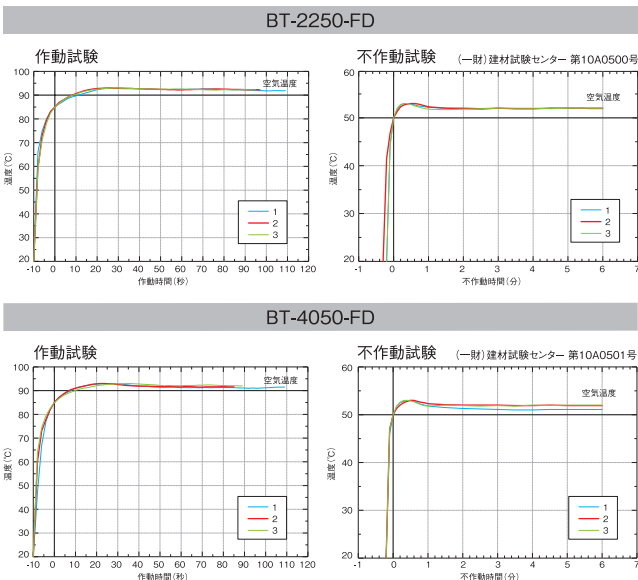
【特長】

- ・使用目的やお好みに合わせた形状をお選びいただけます。
- ・デザインに合わせカラーは5色よりお選びください。
- ・本体裏部には防虫金網(0.8-3.8×8.0)がついています。
- ・ダンパー (FD) 付もあります。(タテ格子タイプを除く)

【使用方法】

- ①ラス板や野地板などの施工前に、各寸法に合わせて妻壁に受け木を組みます。
- ②本体の縁に防水用の両面テープを貼り防水シートを張り上げ、釘または木ネジで取付けます。
- ③外壁材を仕上げた後、本体の周囲をコーキングします。

ステンレス換気ガラリ 温度ヒューズ試験 ※他の型番は、下記の試験結果が目安となります。



— 注意事項 —

- 防水シート、防水テープ等で止水の養生を行ってください。
- コーキングは厚手に施してください。
- 設置後、通気によりルーバーの表面に汚れが目立ち始めたら、クリーナー等を使用し布でお拭き取りください。また可能な限り汚れの目立ちにくい濃色系をお選びください。
- 組立製品ですので、若干の誤差が生じます。穴あけの際は現品を採寸の上、取付けて下さい。
- コーキング処理を施してありますが、100%の止水効果はありません。
- 特に強い風の吹付けが予想される箇所や地域に換気ガラリを取付ける場合は、換気なし(裏蓋付)でのご使用をお勧めします。
- ステンレス換気ガラリは全て受注生産品です。