

● 軒天井に取付ける換気金物です



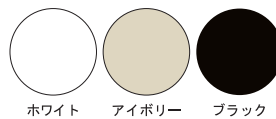
- 【用途】
 ・軒天井に取付ける換気金物です。
- 【特徴】
 ・本体グリル部通気穴が小さいので虫等の侵入を防ぎます。
 ・軒天井の出に合わせた2種類の幅をご用意。
 ・カラーは3色をご用意。デザインに合わせてお選び下さい。
 ・防火ダンパー(FD)付もごさいます。

- 【使用方法】
 ①防火ダンパー付は軒先の下地が仕上がった時点で、野縁または添木にスチールメッキビスで取付けます。
 ②軒天材を仕上げた後、グリルを被せてステンレスカラービスで取付けます。

—注意事項—

設置後、通気によりグリルの表面に汚れが目立ち始めたら、クリーナー等を使用し布でお拭き取りください。また、可能な限り汚れが目立ちにくいブラック色がおすすめです。

3色揃っています。



角型 外壁用

ドア室内用

軒天軒裏用
ロングタイプ

天井ルーバー

床下換気

切妻屋根用 軒裏用
丸型 丸型 角型
オーダー型各種カラー

木製換気口

丸型換気口、
ベントキャップ

クーラーキャップ、
ダンパー各種

屋外フード

樹脂製換気口

モーター付
換気製品

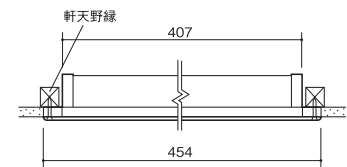
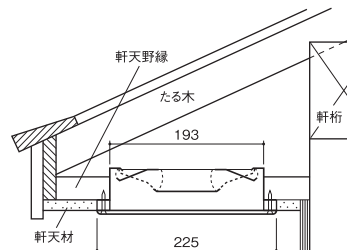
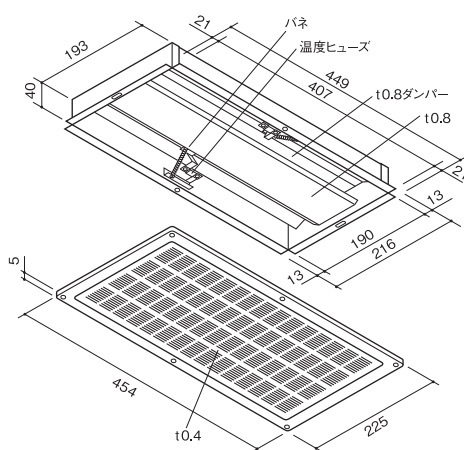
吹出口空調用

ダクトタイプ
ホース他

点検口、
床下収納庫

BLN-225W / BLN-225WFD

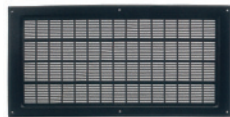
◇ 軒裏換気口



ホワイト



アイボリー



ブラック

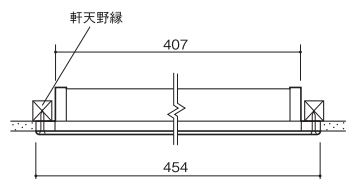
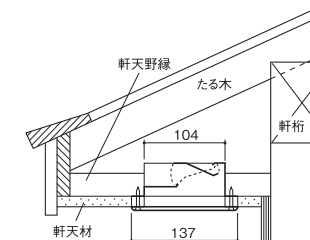
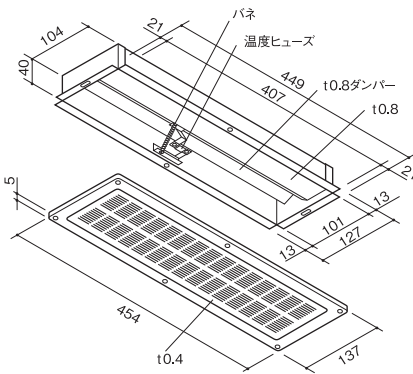
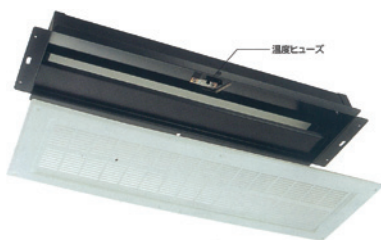
- 材質 : グリル/SUS製
ダンパー/電気亜鉛メッキ鋼板
- 表面処理 : グリル/静電粉体焼付塗装
ダンパー/カチオン電着塗装
- 付属品 : グリル/ステンレスカラービス×6本
ダンパー/スチールメッキビス×2本
- サイズ(外寸法) : H225×W454 mm
- 有効換気面積 : 310.2cm²(※ダンパー付も同様です。)
- カラー : 全3色

防火ダンパー付 (BLN-225WFDのみ)

品番	定価
BLN-225W	3,700
BLN-225WFD	12,700

BLN-137S / BLN-137SFD

◇ 軒裏換気口



ホワイト



アイボリー



ブラック

- 材質 : グリル/SUS製
ダンパー/電気亜鉛メッキ鋼板
- 表面処理 : グリル/静電粉体焼付塗装
ダンパー/カチオン電着塗装
- 付属品 : グリル/ステンレスカラービス×6本
ダンパー/スチールメッキビス×2本
- サイズ(外寸法) : H137×W454 mm
- 有効換気面積 : 155.1cm²(※ダンパー付も同様です。)
- カラー : 全3色

防火ダンパー付 (BLN-137SFDのみ)

品番	定価
BLN-137S	2,100
BLN-137SFD	8,000