

FA-SUS型

◇ ステン製 ◇ ヘアライン仕上げ

図面 D10

受注生産

☆可動ルーバー（開閉式ルーバー）としてご使用いただく際は、下記記載SUSR型FDレジスターとセットでご使用下さい。



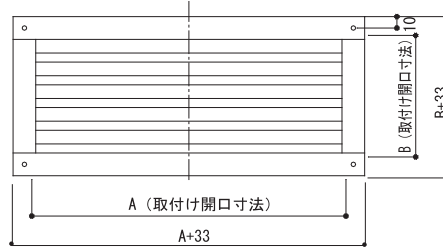
【サイズオーダー（別寸）】

mm単位で製作します。可能寸法・お見積ご相談下さい。納期約3週間～1ヶ月
 製作可能寸法 幅（取付け開口寸法 A）：最小107～最大607mm
 高さ（取付け開口寸法 B）：最小107～最大607mm

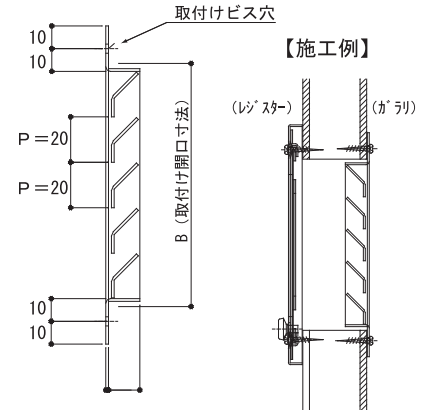
【横断面図】



【外観図】

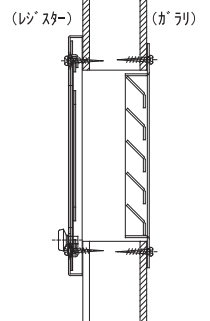


【縦断面図】



図面は3012サイズです

【施工例】



※1 アミ付きは SUS-304 16メッシュ#35

※2 アイエムカラー【ホワイト・アイボリー・シルバー・ブロンズ・ブラック】からご指定ください。

品番	3012	4012	4018	6018
寸法 (mm)	A	277	387	587
	B	107	107	167
	C	0.8	0.8	0.8
	D	15	15	15
換気面積 (cm ²)	75.60	106.40	186.20	284.20

品番	定価	コードNo.	アミ付 ※1		塗装付き ※2 ★		塗装+アミ付	
			定価	コードNo.	定価	コードNo.	定価	コードNo.
FA-SUS3012 受	7,600	430-122	11,100	430-152	11,300	430-127	15,500	430-157
FA-SUS4012 受	8,600	430-422	12,900	430-452	12,500	430-427	17,300	430-457
FA-SUS4018 受	13,700	430-522	17,600	430-552	19,200	430-527	22,900	430-557
FA-SUS6018 受	17,500	430-622	22,600	430-652	24,400	430-627	29,400	430-657

★アイエムカラー以外で塗装される場合、別途調色代を頂戴しております。（日本塗装工業番号にてご指定ください）

SUSR型FD

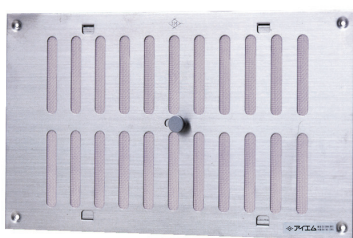
◇ ステン製 ◇ スライド開閉式 ◇ ステンアミ付き ◇ ヘアライン仕上げ

図面 D11



防火ダンパー付 受注生産

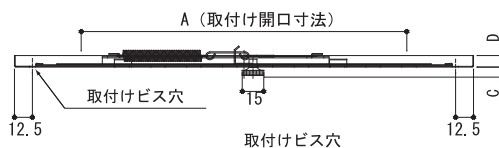
☆上記記載FA-SUS型とセットでお使い頂けます。



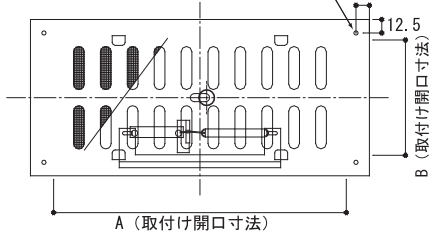
【サイズオーダー（別寸）】

mm単位で製作します。可能寸法・お見積ご相談下さい。納期約3週間～1ヶ月
 製作可能寸法 幅（取付け開口寸法 A）：最小207～最大607mm
 高さ（取付け開口寸法 B）：最小207～最大607mm

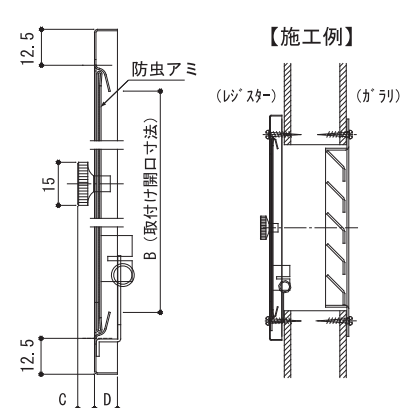
【横断面図】



【外観図】

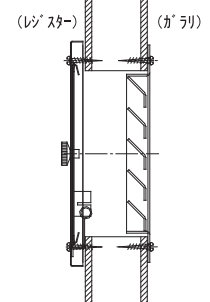


【縦断面図】



図面は3012サイズです

【施工例】



※1 アミ:SUS-304 16メッシュ#35

※2 アイエムカラー【ホワイト・アイボリー・シルバー・ブロンズ・ブラック】からご指定ください。

品番	2012	3012	4012	4018	6018
寸法 (mm)	A	177	277	387	587
	B	107	107	107	167
	C	8	8	8	8
	D	7	7	7	7
換気面積 (cm ²)	72.07	102.96	154.44	237.53	373.26

品番	定価	コードNo.	アミ付 ※1		塗装付き ※2 ★		塗装+アミ付	
			定価	コードNo.	定価	コードNo.	定価	コードNo.
SUSR-2012FD 受	10,600	434-052			17,000	434-057		
SUSR-3012FD 受	12,500	434-152			19,800	434-157		
SUSR-4012FD 受	15,000	434-452			23,800	434-457		
SUSR-4018FD 受	19,400	434-552			30,800	434-557		
SUSR-6018FD 受	30,200	434-652			48,200	434-657		

★アイエムカラー以外で塗装される場合、別途調色代を頂戴しております。（日本塗装工業番号にてご指定ください）