

DS型

◇ スチール製 ◇ ホワイトグレー色アクリル焼付塗装

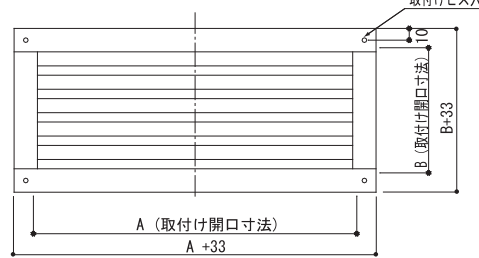
図面 D10

☆可動ルーバー（開閉式ルーバー）としてご使用いただく際は、下記記載SR型FDレジスターとセットでご使用下さい。

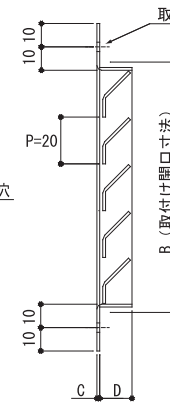
【横断面図】



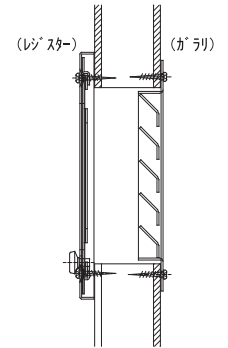
【外観図】



【縦断面図】



【施工例】



図面は3012サイズです



【サイズオーダー(別寸)】

mm単位で製作します。可能寸法・お見積ご相談下さい。納期約3週間~1ヶ月

製作可能寸法 幅(取付開口寸法 A): 最小107~最大607mm
高さ(取付開口寸法 B): 最小107~最大607mm

※1 アミ付きは SUS-304 16メッシュ#33

※2 アイエムカラー【ホワイト・アイボリー・シルバー・ブロンズ・ブラック】からご指定ください。

品番	3012	4012	4018	6018
寸法(mm)	A	277	387	587
	B	107	107	167
	C	1.0	1.0	1.0
	D	15	15	15
換気面積(cm ²)	75.60	106.40	186.20	284.20

品番	定価	コードNo.	アミ付 ※1		塗装付き ※2 ★		塗装+アミ付	
			定価	コードNo.	定価	コードNo.	定価	コードNo.
DS-3012	4,100	430-113	6,500	430-143	6,100	430-117	8,500	430-147
DS-4012	5,200	430-413	8,400	430-443	7,800	430-417	10,900	430-447
DS-4018	7,200	430-513	10,700	430-543	10,900	430-517	14,200	430-547
DS-6018	10,300	430-613	15,000	430-643	15,500	430-617	20,600	430-647

★アイエムカラー以外で塗装される場合、別途調色代を頂戴しております。(日本塗装工業番号にてご指定ください)

SR型FD

◇ スチール製 ◇ 防火ダンパー付 ◇ スライド開閉式 ◇ ステンアミ付 ◇ ホワイトグレー色アクリル焼付塗装

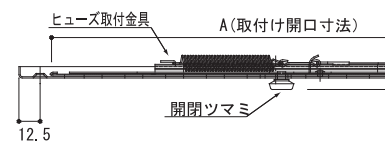
図面 D17



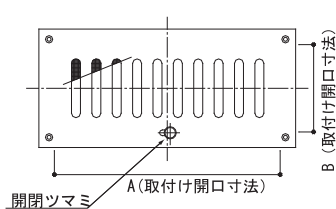
防火ダンパー付

☆上記記載DS型とセットでお使い頂けます。

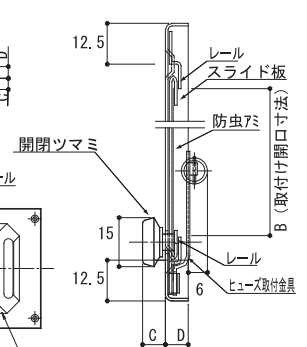
【横断面図】



【外観図】



【縦断面図】



【サイズオーダー(別寸)】

mm単位で製作します。可能寸法・お見積ご相談下さい。納期約3週間~1ヶ月

製作可能寸法 幅(取付開口寸法 A): 最小207~最大607mm
高さ(取付開口寸法 B): 最小207~最大607mm

※1 アミ:SUS-304 16メッシュ#33

※2 アイエムカラー【ホワイト・アイボリー・シルバー・ブロンズ・ブラック】からご指定ください。

品番	2012	3012	4012	4018	6018
寸法(mm)	A	177	277	387	587
	B	107	107	107	167
	C	8	8	8	8
	D	8	8	8	8
換気面積(cm ²)	72.07	102.96	154.44	237.53	373.26

品番	定価	コードNo.	アミ付 ※1		塗装付き ※2 ★		塗装+アミ付	
			定価	コードNo.	定価	コードNo.	定価	コードNo.
SR-2012FD	8,400	434-043			13,500	434-047		
SR-3012FD	8,800	434-143			13,900	434-147		
SR-4012FD	10,700	434-443			17,000	434-447		
SR-4018FD	12,900	434-543			20,600	434-547		
SR-6018FD	17,600	434-643			28,300	434-647		

★アイエムカラー以外で塗装される場合、別途調色代を頂戴しております。(日本塗装工業番号にてご指定ください)

角型外壁用

ドア室内用

軒天軒裏用
ロングタイプ

天井ルーバー

床下換気

切妻屋根用・軒裏用
丸型・角型
オーダー型各種カラー

木製換気口

丸型換気口
ベントキャップ

クーラーキャップ
ダンパー各種

屋外フード

樹脂製換気口

モーター付
換気製品

吹出口空調用

ダクトハイフ
ホース他

点検口
床下収納庫