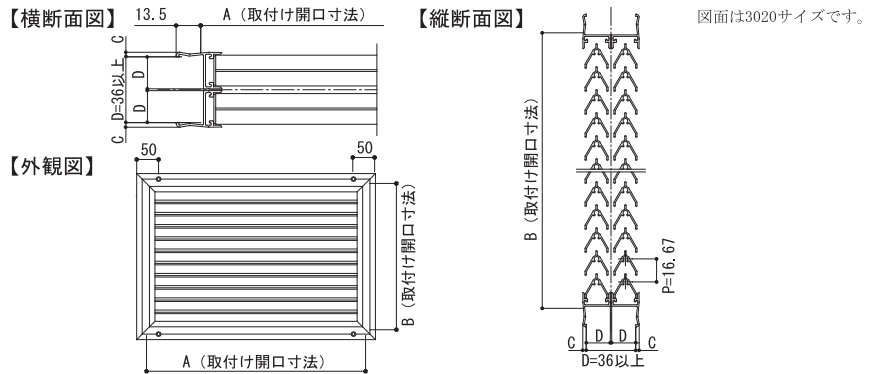


DL-G型

◇アルミ製 ◇透視不可型 ◇1組単位 ◇アルマイトクリア仕上げ

図面 D1

受注生産



【サイズオーダー(別寸)】

mm単位で製作します。可能寸法・お見積ご相談下さい。納期約3週間~1ヶ月

製作可能寸法 幅(取付け開口寸法 A): 最小100~最大600mm  
高さ(取付け開口寸法 B): 最小100~最大600mm

※2 アイエムカラー【ホワイト・アイボリー・シルバー・ブロンズ・ブラック】からご指定ください。

品番	3020	3030	4020	4030	5020	5030	6020	6030
寸法(mm)								
A	300	300	400	400	500	500	600	600
B	200	300	200	300	200	300	200	300
C	2.5	2.5	2.5	2.5	2.5	2.5	2.5	2.5
D	17.5	17.5	17.5	17.5	17.5	17.5	17.5	17.5
換気面積(cm <sup>2</sup> )	202.58	317.02	275.71	431.47	348.84	545.92	421.97	660.37

品番	定価	コードNo.	アミ付 ※1		塗装付き ※2★		塗装+アミ付	
			定価	コードNo.	定価	コードNo.	定価	コードNo.
DL-G3020 受	16,700	440-091			24,500	440-097		
DL-G3030 受	19,800	440-191			31,600	440-197		
DL-G4020 受	17,600	440-291			28,100	440-297		
DL-G4030 受	26,300	440-391			42,100	440-397		
DL-G5020 受	21,900	440-491			35,000	440-497		
DL-G5030 受	32,800	440-591			52,500	440-597		
DL-G6020 受	26,300	440-691			42,100	440-697		
DL-G6030 受	39,400	440-791			63,100	440-797		

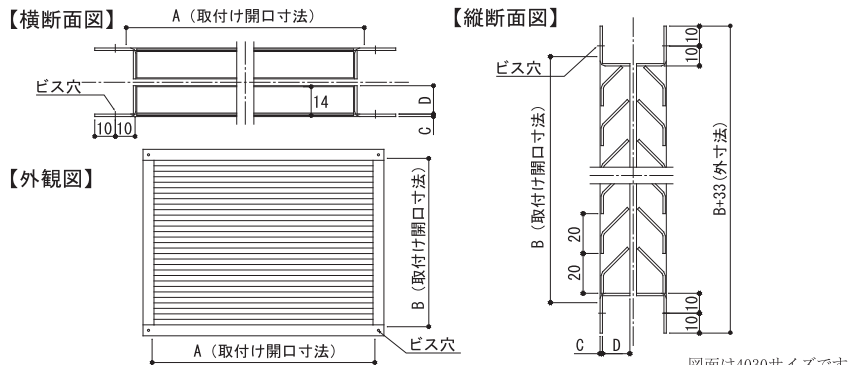
★アイエムカラー以外で塗装される場合、別途調色代を頂戴しております。(日本塗装工業番号にてご指定ください)

DL-SUS型

◇ステン製 ◇透視不可型 ◇1組単位 ◇ヘアライン仕上げ

図面 D2

受注生産



【サイズオーダー(別寸)】

mm単位で製作します。可能寸法・お見積ご相談下さい。納期約3週間~1ヶ月

製作可能寸法 幅(取付け開口寸法 A): 最小107~最大607mm  
高さ(取付け開口寸法 B): 最小107~最大607mm

※1 アミ付きは SUS-304 16メッシュ#35(片面のみ)

※2 アイエムカラー【ホワイト・アイボリー・シルバー・ブロンズ・ブラック】からご指定ください。

品番	3020	3030	4020	4030	5020	5030	6020	6030
寸法(mm)								
A	307	307	407	407	507	507	607	607
B	207	307	207	307	207	307	207	307
C	0.8	0.8	0.8	0.8	0.8	0.8	0.8	0.8
D	15	15	15	15	15	15	15	15
換気面積(cm <sup>2</sup> )	201.64	313.66	268.85	418.21	336.06	522.76	403.27	627.31

品番	定価	コードNo.	アミ付 ※1		塗装付き ※2★		塗装+アミ付	
			定価	コードNo.	定価	コードNo.	定価	コードNo.
DL-SUS3020 受	22,700	437-091	26,000	437-051	36,300	437-097	39,600	437-057
DL-SUS3030 受	32,100	437-191	35,900	437-151	51,200	437-197	55,200	437-157
DL-SUS4020 受	27,800	437-291	31,700	437-251	44,400	437-297	48,200	437-257
DL-SUS4030 受	36,100	437-391	41,100	437-351	56,900	437-397	61,500	437-357
DL-SUS5020 受	35,400	437-491	40,000	437-451	56,500	437-497	61,100	437-457
DL-SUS5030 受	43,800	437-591	49,000	437-551	70,100	437-597	76,800	437-557
DL-SUS6020 受	41,000	437-691	46,400	437-651	65,400	437-697	70,700	437-657
DL-SUS6030 受	45,900	437-791	51,900	437-751	73,400	437-797	79,400	437-757

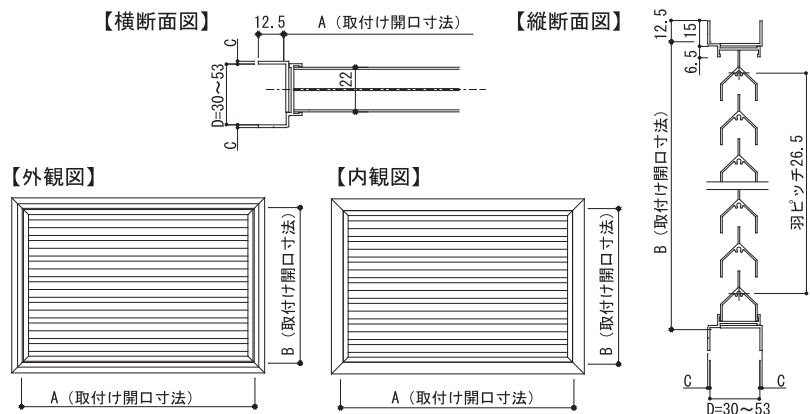
★アイエムカラー以外で塗装される場合、別途調色代を頂戴しております。(日本塗装工業番号にてご指定ください)

NEW-DL型 オーダーサイズ

◇アルミ製 ◇透視不可型 ◇1組単位 ◇アルマイト仕上げ

図面 D3

受注生産



【サイズオーダー(別寸)】

mm単位で製作します。可能寸法・お見積ご相談下さい。納期約2週間

製作可能寸法 幅(取付け開口寸法 A): 最小100~最大1800mm  
高さ(取付け開口寸法 B): 最小100~最大2000mm