

NEW ZL-A型

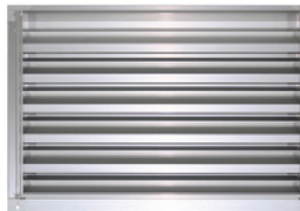
◇ アルミ製 ◇ 水切り無し ◇ ビス止め納まり ◇ アルマイトクリアー仕上げ



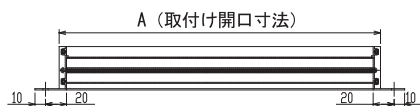
表



裏

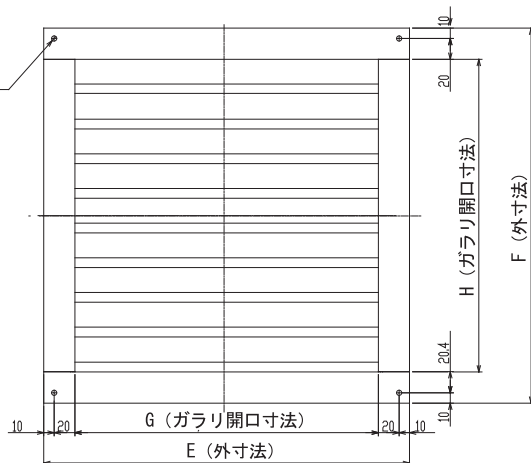


【横断面図】

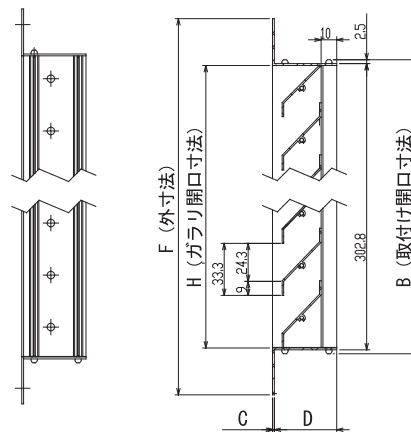


【外観図】

取付け穴 4ヶ所



【縦断面図】



図面は3030サイズです

品番	A	B	C	D	E	F	G	H	換気面積(cm ²)
3020	310	210	1.2	40	352	260	292	200	270.00
3030	310	310	1.2	40	352	360	292	300	432.00
4020	410	210	1.2	40	452	260	392	200	360.00
4030	410	310	1.2	40	452	360	392	300	576.00
4040	410	410	1.2	40	452	460	392	400	792.00
5020	510	210	1.2	40	552	260	492	200	450.00
5030	510	310	1.2	40	552	360	492	300	720.00
6020	610	210	1.2	40	652	260	592	200	540.00
6030	610	310	1.2	40	652	360	592	300	864.00
6040	610	410	1.2	40	652	460	592	400	1188.00

※1 アミ付きは SUS-304 16メッシュ#33

※2 アイエムカラー【ホワイト・アイボリー・シルバー・ブロンズ・ブラック】からご指定ください。

品番	定価	アミ付 ※1	塗装付き ※2★	塗装+アミ付
		定価	定価	定価
NEW ZL-A3020	9,600	13,400	14,400	18,100
NEW ZL-A3030	13,600	18,100	20,300	24,800
NEW ZL-A4020	12,800	17,300	19,000	23,500
NEW ZL-A4030	17,000	22,200	25,500	30,700
NEW ZL-A4040	22,900	28,800	34,300	40,200
NEW ZL-A5020	15,900	21,200	23,800	29,000
NEW ZL-A5030	20,300	26,200	30,500	36,400
NEW ZL-A6020	18,000	23,900	26,800	32,900
NEW ZL-A6030	23,300	30,000	35,000	41,600
NEW ZL-A6040	30,800	38,300	46,300	53,700

★アイエムカラー以外で塗装される場合、別途調色代を頂戴しております。(日本塗装工業番号にてご指定ください)



【サイズオーダー(別寸)】

mm単位で製作します。可能寸法: お見積ご相談下さい。納期約3週間~1ヶ月

 幅(取付開口寸法 A): 最小110~最大810mm
 高さ(取付開口寸法 B): 最小110~最大810mm

製作可能寸法

角型 外壁用

ドア室内用

 軒天 軒裏用
 ロングタイプ

天井ルーバー

床下換気

 切妻屋根用 軒裏用・
 脚形丸型 角型
 オーダー型 各種カラー

木製換気口

 丸型換気口・
 ベントキャップ

 クーラーキャップ・
 ダンパー各種

屋外フード

樹脂製換気口

 モーター付
 換気製品

吹出口空調用

 ダクトタイプ
 ホース他

 点検口・
 床下収納庫