

FTAB型 アネモユニット(結露防止仕上げ)

◇グラスウール保温材料貼り仕上のアネモユニットです。

◇チャンバと一対でお届け。作業の簡素化とスピーディ化が図れます。

■C-2 丸型アネモユニット

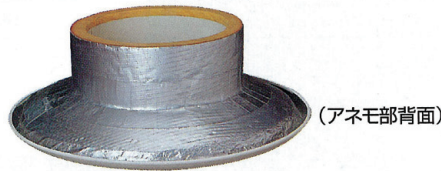
品番	アネモ呼サイズ	寸法(mm)								備考	価格
		ϕU	ϕO	ϕX	A	B	ϕD	$\square C$	H		
FTAB-12C2H	#12.5	290	240	127	15	100	123	210	195	アネモ標準塗装色 日塗装工No.Y22-90B マルセン2.5Y9/1(近似) ①吊りボルト穴($\phi 12.7$) ②風量調節ダンパ ③グラスウール25t(64kg/m ³)	47,800
FTAB-15C2H	15	340	290	152		110	148	235	220		49,300
FTAB-20C2H	20	440	380	202	20	115	198	285	270		55,300
FTAB-25C2H	25	520	460	252		125	248	335	320		65,500
FTAB-30C2H	30	610	550	302	25	130	298	385	370		75,500

注)

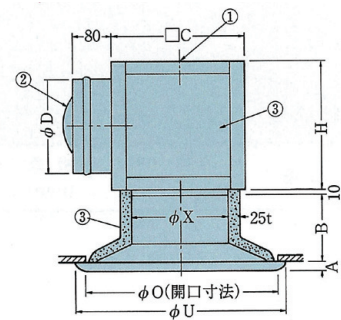
1. 塗装色の変更は日塗工No.でご指定下さい。
2. 天井ふところの低い現場用にオーバル型チャンバも用意しております。



C-2 丸型アネモユニット



(アネモ部背面)

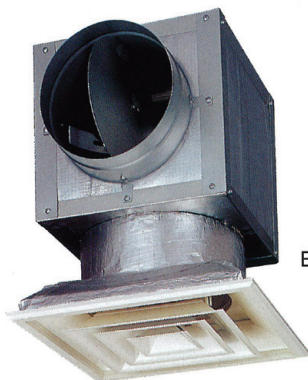


■E-2 角型アネモユニット

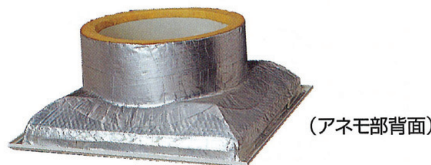
品番	アネモ呼サイズ	寸法(mm)								備考	価格
		$\square U$	$\square O$	ϕX	A	B	ϕD	$\square C$	H		
FTAB-12E2H	#12.5	285	265	127	10	124	123	210	195	アネモ標準塗装色 日塗装工No.Y22-90B マルセン2.5Y9/1(近似) ①吊りボルト穴($\phi 12.7$) ②風量調節ダンパ ③グラスウール25t(64kg/m ³)	51,700
FTAB-15E2H	15	310	290	152			148	235	220		53,300
FTAB-20E2H	20	360	340	202			198	285	270		60,200
FTAB-25E2H	25	410	390	252			248	335	320		68,300
FTAB-30E2H	30	460	440	302			298	385	370		79,300

注)

1. 塗装色の変更は日塗工No.でご指定下さい。
2. 天井ふところの低い現場用にオーバル型チャンバも用意しております。



E-2 角型アネモユニット



(アネモ部背面)

