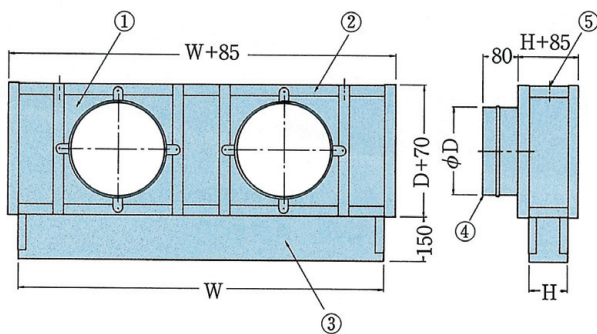


レジスター用チャンバ ボックス



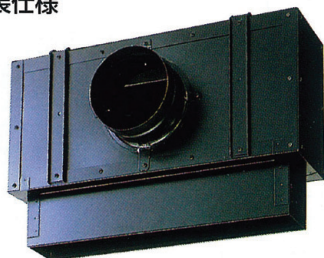
適用ダクト (φD) : φ150×2 風量 : 5.0~11.0m³/min (推奨)

H (mm) \ W (mm)	400	450	500	550	600	650	700	800	1000	1200	1500	2000
100								44,200	56,300	64,100	75,500	
150			29,100	33,000	36,700	40,400	44,400	50,200	58,200	65,900	77,500	
200	26,500	29,500	32,500	36,700	41,000	44,400	48,100	52,200	60,100	67,700		
250	30,200	33,200	36,900	41,000	44,800	48,100	50,200	54,100				
300	33,800	37,400	41,000	45,200	48,100	50,200	52,200					
350	37,400	41,000	46,200	48,100	50,200							
400	41,000	46,200	48,100									
450		48,100										

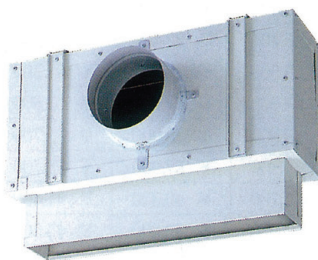
適用ダクト (φD) : φ200×2 風量 : 10.0~20.0m³/min (推奨)

H (mm) \ W (mm)	500	550	600	650	700	800	1000	1200	1500	2000	2500
100							56,300	64,100	75,500		
150				40,400	44,400	50,200	58,200	65,900	77,500		
200	32,500	36,700	41,000	44,400	48,100	52,200	60,100	67,700	79,300		
250	36,900	41,000	44,800	48,100	50,200	54,100	62,100	69,900	81,500		
300	41,000	45,200	48,100	50,200	52,200	56,300	64,100	71,700	83,300		
350	46,200	48,100	50,200	52,200	54,100	58,200	65,900	73,700			
400	48,100	50,200	52,200	54,100	56,300	60,100	67,700	75,500			
450	50,200	52,200	54,100	56,300	58,200	62,100	69,900				
500	52,200	54,100	56,300	58,200	60,100	64,100					

塗装仕様



(黒)



(白)

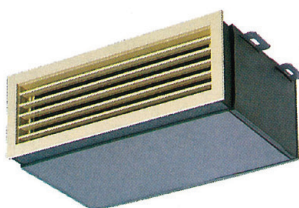
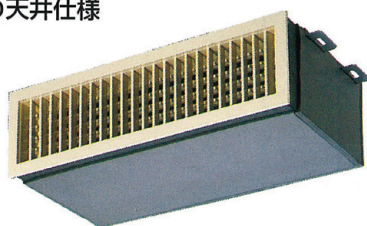
亜鉛引鋼板製 (焼付塗装)

断熱材 : グラスボード (64kg/m³, 25t)

(内面ガラスクロス貼)

(別途お見積り)

下り天井仕様



亜鉛引鋼板製

断熱材 : ポリエチレン30倍 10t+5t 内外貼り

(別途お見積り)

※下り天井仕様の場合、ダクト接続部(背面)は基本的にオーバル仕様となります。

チャンバ部ガラスボード製も承ります。