

KAV(H)-S型 / KAVH(HV)-S型 ユニバーサルレジスター (シャッター付) ◇ベーン可動型

【特徴】

- ◎拡散範囲および到達距離の調整が自在
- ◎風量調整機構付き
- ◎気流方向可変
- ◎吸込口としても使用可能
- ◎有効開口率80%

■用途

ホテルの客室、病院、デパート、スーパー、地下鉄駅および地下街、ホール等、その他

■吹出方向

垂直から45°方向まで任意に多風向調整が可能

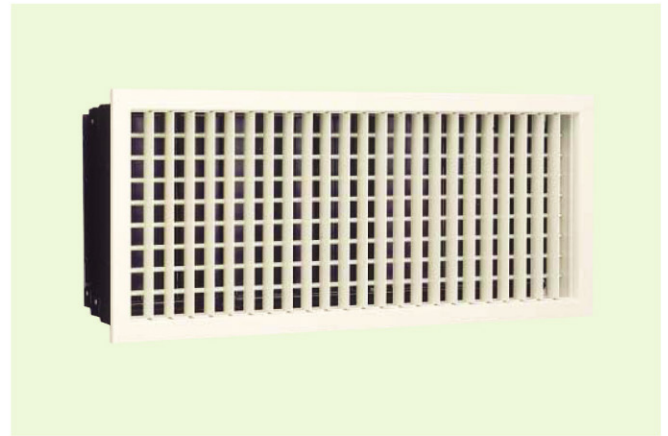
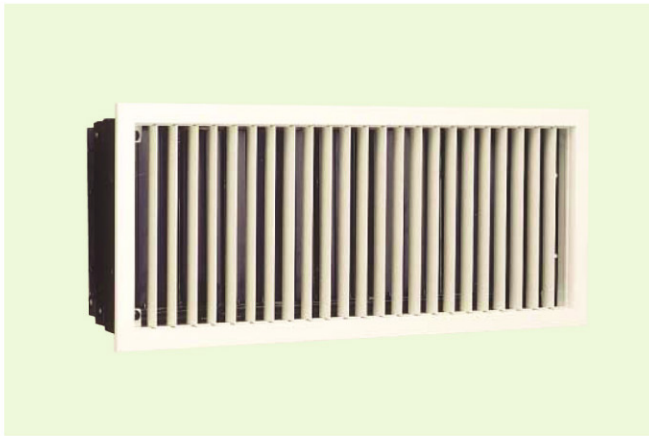
■材質仕様

●ユニバーサル

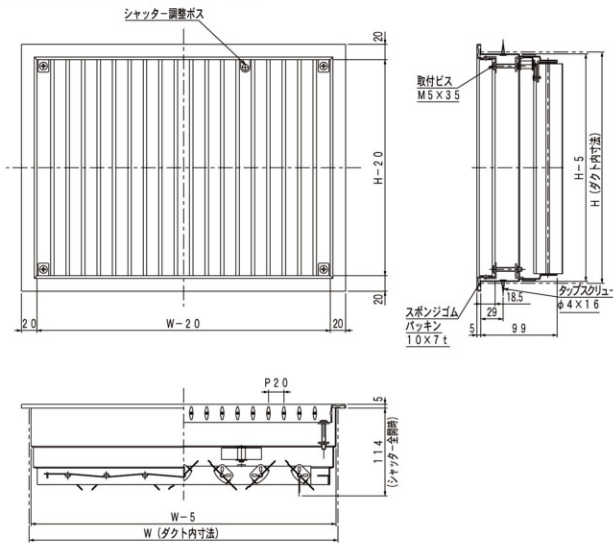
- ・アルミ押出型材 (A6063S)
- ・焼付塗装またはアルマイト仕上げ

●シャッター

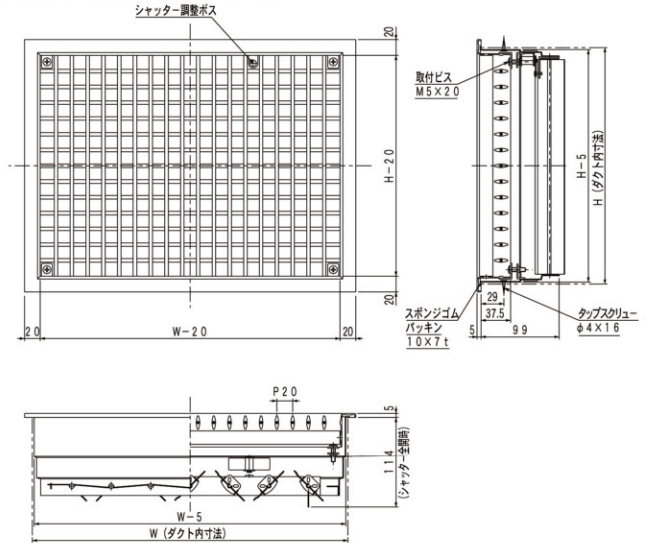
- ・冷延鋼板0.6t~1.0t



■標準寸法図 (KAV-S)



■標準寸法図 (KAVH-S)



■制作範囲

項目	本体	シャッター
最小製作寸法	150W×100H又は100W×150H	本体と同じ
一体製作最大寸法	V: 1500W×1220H	本体と同じ
	H: 1220W×1500H	
分割製作寸法	上記を超える場合	本体と同じ

■制作範囲

項目	本体	シャッター
最小製作寸法	150W×100H又は100W×150H	本体と同じ
一体製作最大寸法	1220W×1220H	本体と同じ
分割製作寸法	上記を超える場合	本体と同じ

