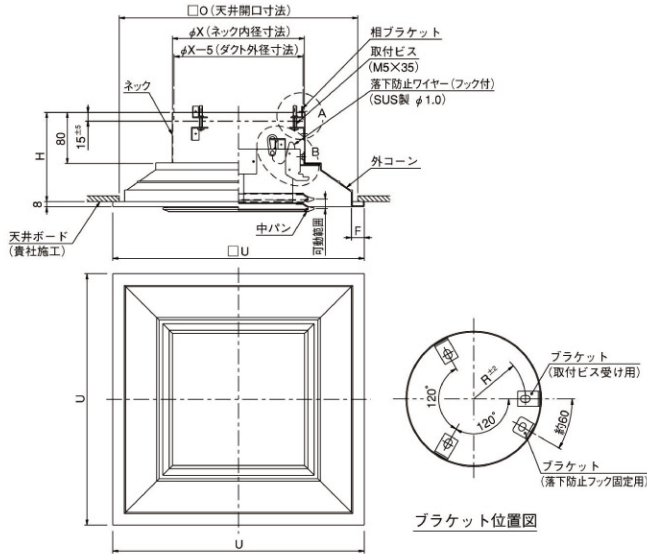


**KAEP-M型 新標準型アネモ**

◇パン型 ◇可動式


**標準寸法図 (KAEP-M)**

**【特徴】**

- ◎気流方向可変
- ◎簡単な取付け・取外し (施工時)
- ◎中パン落下防止機能 + 落下防止ワイヤー付

**■用途**

オフィスビル・病院・学校・ホール等一般に幅広く採用されています。

**■吹出方向**

水平吹出・垂直吹出

**■材質仕様**
**●外コーン及び中パン**

- ・アルミ押出型材 (A6063S)
- ・焼付塗装またはアルマイト仕上げ

**●ネック板**

- ・鋼板製 (SGCC) 0.6t (#12.5~#15)
- ・鋼板製 (SGCC) 0.8t (#20~#37.5)
- ・焼付塗装 (外コーンと中パン焼付塗装時)

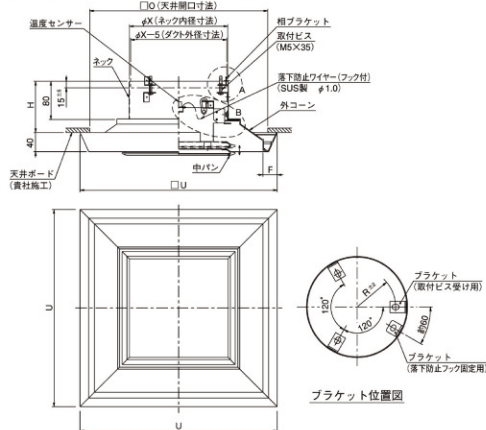
**■サイズ表**

サイズ	□O	□U	φX	H	F	R	可動範囲
#12.5	290	310	130	140	20	50	15
#15	290	310	155	140	20	62.5	15
#20	370	390	205	140	20	87.5	15
#25	420	440	255	140	20	112.5	25
#30	500	530	305	150	25	137.5	25
#35	550	580	355	150	25	162.5	25
#37.5	590	620	380	150	25	175	25

※上記以外のサイズは製作できません。

**KAAT-Ep-M-40型 新オート・汚染防止型アネモ**

◇パン型 ◇自動風向可動式


**標準寸法図 (KAAT-Ep-M-40)**

**【特徴】**

- ◎吹出口周辺の天井面汚染を防止
- ◎温度センサーにより暖房吹出温度約27℃にて中コーンが上がり、垂直吹出となります。また、冷房吹出温度約17℃にて中パンが下がり、水平吹出となります。
- ◎めんどろな気流の切替え作業は不要
- ◎落下防止ワイヤー付

**■用途**

室内空気が汚染されやすく、天井面の汚れやすい空間。ホール等の手作業による風向調整が困難な場所。

**■吹出方向**

水平吹出・垂直吹出

**■材質仕様**
**●外コーン及び中パン**

- ・アルミ押出型材 (A6063S)
- ・焼付塗装またはアルマイト仕上げ

**●ネック板**

- ・鋼板製 (SGCC) 0.6t (#15)
- ・鋼板製 (SGCC) 0.8t (#20~#35)
- ・焼付塗装 (外コーン・中パン焼付塗装時のみ)

**■サイズ表**

サイズ	□O	□U	φX	H	F	R
#15	290	330	155	108	30	62.5
#20	370	410	205	108	30	87.5
#25	420	460	255	108	30	112.5
#30	500	550	305	118	35	137.5
#35	550	600	355	118	35	162.5

※上記以外のサイズは製作できません。