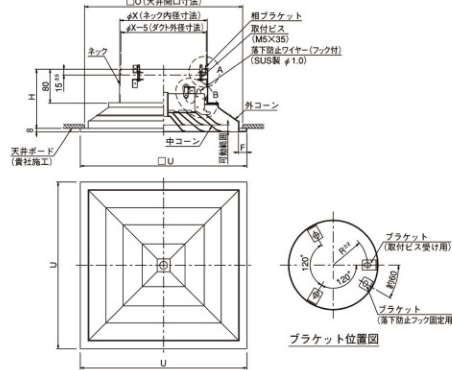


## KAE<sub>2</sub>-M型 新標準型アネモ

◇多層コーン型 ◇可動式



### ■標準寸法図(KAE<sub>2</sub>-M)



### ■サイズ表

サイズ	□O	□U	φX	H	F	R	可動範囲	中コーン
#12.5	290	310	130	140	20	50	15	鋼板製/ アルミ合金製 プレス加工
#15	290	310	155	140	20	62.5	15	
#20	370	390	205	140	20	87.5	15	
#25	420	440	255	140	20	112.5	15	
#30	500	530	305	150	25	137.5	15	
#35	550	580	355	150	25	162.5	15	
#37.5	590	620	380	150	25	175	15	

※上記以外のサイズは製作できません。

### 【特徴】

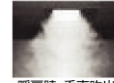
- ◎角アネモの主流製品／気流方向可変
- ◎簡単な取付け・取外し(施工時)
- ◎中コーン落下防止機能+落下防止ワイヤー付

### ■用途

オフィスビル・病院・学校・ホール等  
一般に幅広く採用されています。

### ■吹出方向

水平吹出・垂直吹出



### ■材質仕様

#### ●外コーン

- ・アルミ押出型材(A6063S)
- ・焼付塗装またはアルマイト仕上

#### ●中コーン

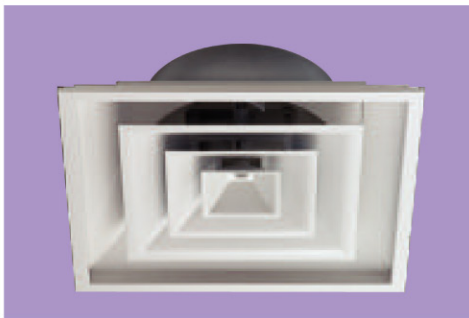
- ・焼付塗装: 鋼板製(SGCC)0.6t  
※#35の3番コーン及び#37.5の4番コーンのみアルミ型材製
- ・アルマイト仕上: アルミ合金材(A1100P-O)1.2t  
※#35の3番コーン及び#37.5の4番コーンのみアルミ型材製

#### ●ネック板

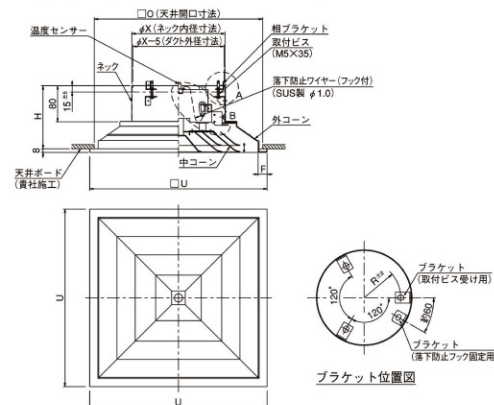
- ・鋼板製(SGCC)0.6t(#12.5~#15)
- ・鋼板製(SGCC)0.8t(#20~#37.5)
- ・焼付塗装(外コーンと中コーン焼付塗装時)

## KAAT-E<sub>2</sub>-M型 新オート型アネモ

◇多層コーン型 ◇自動風向可動式



### ■標準寸法図(KAAT-E<sub>2</sub>-M)



### ■サイズ表

サイズ	□O	□U	φX	H	F	R	中コーン
#15	290	310	155	140	20	62.5	鋼板製/ アルミ合金製 プレス加工
#20	370	390	205	140	20	87.5	
#25	420	440	255	140	20	112.5	
#30	500	530	305	150	25	137.5	
#35	550	580	355	150	25	162.5	

※上記以外のサイズは製作できません。

### 【特徴】

- ◎温度センサーにより暖房吹出温度約27℃にて中コーンが上がり、垂直吹出となります。また、冷房吹出温度約17℃にて中コーンが下がり、水平吹出となります。
- ◎めんどろな気流の切替え作業は不要
- ◎落下防止ワイヤー付

### ■用途

ホール等の手作業による風向調整が困難な場所。

### ■吹出方向

水平吹出・垂直吹出

### ■材質仕様

#### ●外コーン

- ・アルミ押出型材(A6063S)
- ・焼付塗装またはアルマイト仕上

#### ●中コーン

- ・焼付塗装: 鋼板製(SGCC)0.6t  
※#35の3番コーンのみアルミ型材製
- ・アルマイト仕上: アルミ合金材(A1100P-O)1.2t  
※#35の3番コーンのみアルミ型材製

#### ●ネック板

- ・鋼板製(SGCC)0.6t(#15)
- ・鋼板製(SGCC)0.8t(#20~#35)
- ・焼付塗装(外コーンと中コーン焼付塗装時)