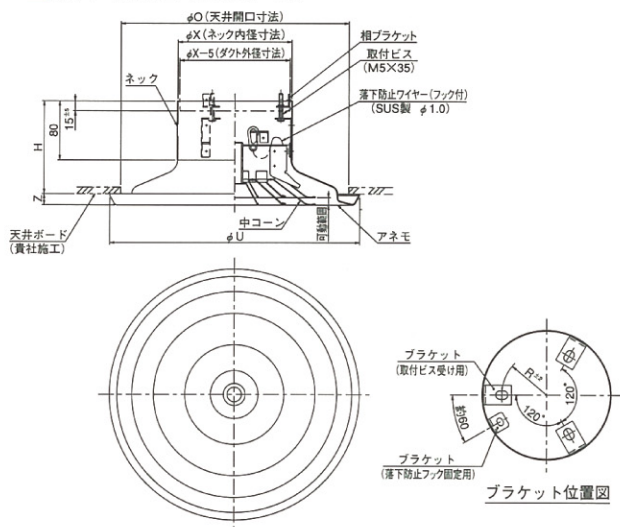


KAC₂型 標準型アネモ

◇多層コーン型 ◇可動式


■標準寸法図(KAC₂-O)

【特徴】

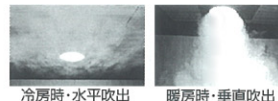
- ◎丸アネモの主流製品／気流方向可変
- ◎簡単な取付け・取外し(施工時)
- ◎中コーン落下防止機能+落下防止ワイヤー付

■用途

 オフィスビル・病院・学校・ホール等
 一般に幅広く採用されています。

■吹出方向

水平吹出・垂直吹出


■材質仕様

- 外コーン及び中コーン
アルミ板(A1100P-O)1.2t
焼付塗装またはアルマイト仕上げ
- ネック板
鋼板製(SECC)0.8t
焼付塗装(外コーンと同色)

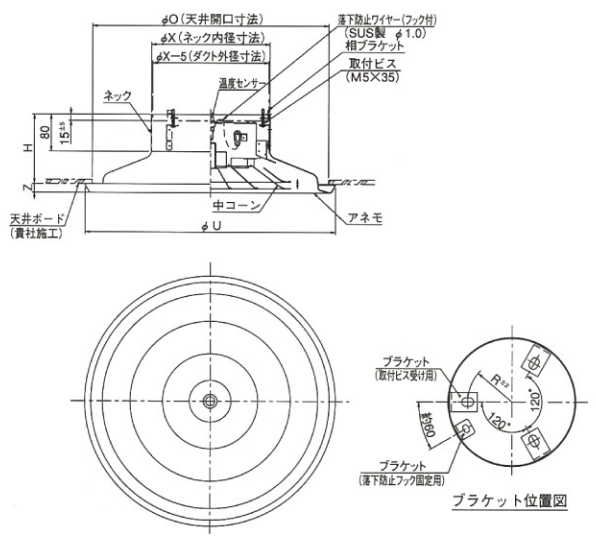
■サイズ表

サイズ	φO	φU	φX	Z	H	R
#12.5	260	285	130	15	120	50
#15	310	340	155	16	125	62.5
#20	410	440	205	17	135	87.5
#25	510	540	255	19	150	112.5
#30	610	640	305	20	155	137.5
#35	700	750	355	23	170	162.5
#37.5	780	830	380	23	185	175
#40	850	900	405	23	190	187.5
#45	920	1000	455	23	195	212.5

※上記以外のサイズは製作できません。

KAAT-C₂型 オート型アネモ

◇多層コーン型 ◇自動風向可動式


■標準寸法図(KAAT-C₂-O)

【特徴】

- ◎温度センサーにより暖房吹出温度約27℃にて中コーンが上がり、垂直吹出となります。また、冷房吹出温度約17℃にて中コーンが下がり、水平吹出となります。
- ◎めんどろな気流の切替え作業は不要
- ◎落下防止ワイヤー付

■用途

ホール等の手作業による風向調整が困難な場所。

■吹出方向

水平吹出・垂直吹出

■材質仕様

- 外コーン及び中コーン
アルミ板(A1100P-O)1.2t
焼付塗装またはアルマイト仕上げ
- ネック板
鋼板製(SECC)0.8t
焼付塗装(外コーンと同色)

■サイズ表

サイズ	φO	φU	φX	Z	H	R
#15	310	340	155	16	125	62.5
#20	410	440	205	17	135	87.5
#25	510	540	255	19	150	112.5
#30	610	640	305	20	155	137.5
#35	700	750	355	23	170	162.5

※上記以外のサイズは製作できません。