

●豊富なタイプから選べます。

種類が多数揃っています。

●シャレたデザインが目をひきます。

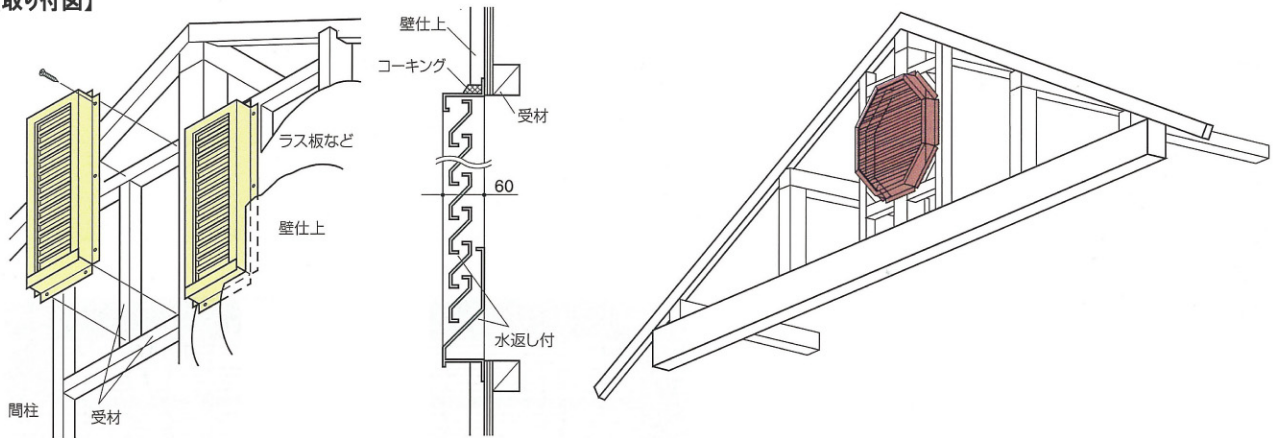
シャレたデザインで色はホワイト・アイボリー・ブロンズ・ブラウン・ブラックの5色が揃っております。用途に合わせてお選びください。

●オーダーメイドもお任せください。

特別注文・特別デザインの換気金物もお任せください。

※特に強い風の吹付けが予想される箇所や、地域に換気ガラリを取り付ける場合は換気なし（裏蓋付き）でのご使用をお薦めします。

【取り付け図】



【用途】

・切妻屋根の壁面に取り付ける換気金物です

【特徴】

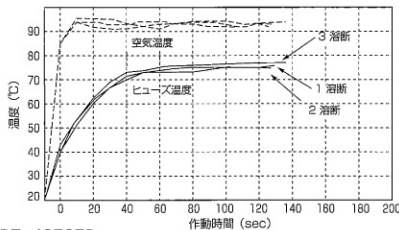
- ・使用目的やお好みに合わせた形状をお選びいただけます。
- ・デザインに合わせカラーは5色よりお選びください。
- ・本体裏部には防虫金網（0.6×3×8）がついています。
- ・ダンパー（FD）付もあります。

【使用方法】

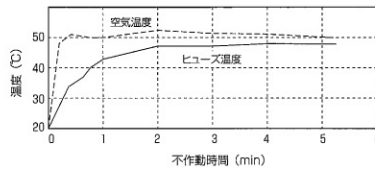
- ①ラス版や野地板などの施工前に、各寸法に合わせて妻壁に受け木を組みます。
- ②本体の縁に防水用の両面テープを貼り防水シートを張り上げ釘または木ネジで取り付けます。
- ③外壁材を仕上げた後、本体の周囲をコーキングする。

ステンレス換気ガラリ 温度ヒューズ試験

BT-2250FD
作動試験



不動作試験



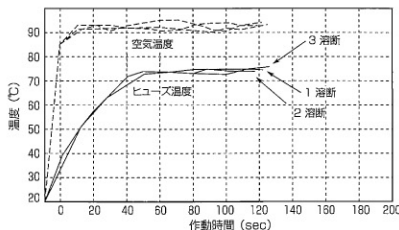
—注意事項—

●設置後、通気によりルーバーの表面に汚れが目立ち始めたら、クリーナー等を使用し布でお拭き取りください。また、可能な限りの汚れの目立ちにくい濃色系をお選びください。

●ご注文時に納期の確認をして下さい。

●組み立て製品ですので、若干の誤差が生じます。穴あけの際は現品を採寸の上、取り付けて下さい。

BT-4050FD
作動試験



不動作試験

