

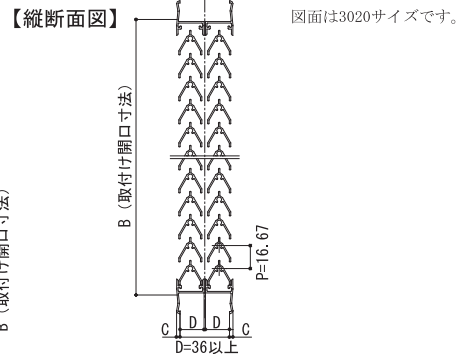
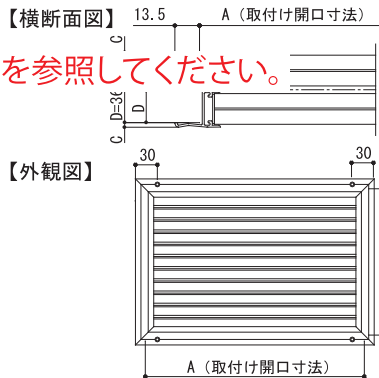
DL-G型

◇アルミ製 ◇透視不可型 ◇1組単位 ◇アルマイトクリア仕上げ

図面 D1

受注生産

※金額は最新のWEBカタログPDFを参照してください。



図面は3020サイズです。

※2 塗装は日本塗料工業会の番号にてお願いします。

品番	3020	3030	4020	4030	5020	5030	6020	6030
寸法 (mm)								
A	300	300	400	400	500	500	600	600
B	200	300	200	300	200	300	200	300
C	2.5	2.5	2.5	2.5	2.5	2.5	2.5	2.5
D	17.5	17.5	17.5	17.5	17.5	17.5	17.5	17.5
換気面積 (cm ²)	202.58	317.02	275.71	431.47	348.84	545.92	421.97	660.37

品番	定価	コードNo.	アミ付 ※1		塗装付き ※2★		塗装+アミ付	
			定価	コードNo.	定価	コードNo.	定価	コードNo.
DL-G3020		440-091				440-097		
DL-G3030		440-191				440-197		
DL-G4020		440-291				440-297		
DL-G4030		440-391				440-397		
DL-G5020		440-491				440-497		
DL-G5030		440-591				440-597		
DL-G6020		440-691				440-697		
DL-G6030		440-791				440-797		

★色によっては別途調色代がかかります。

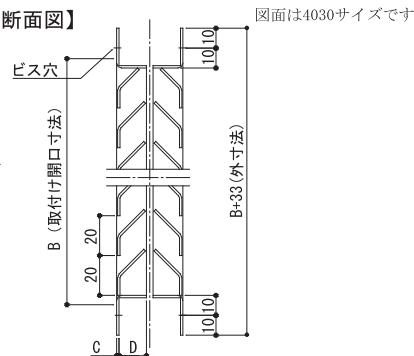
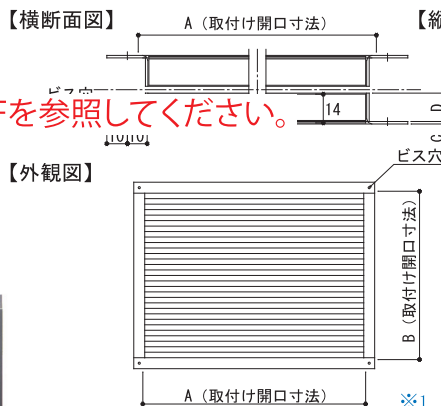
DL-SUS型

◇ステン製 ◇透視不可型 ◇1組単位 ◇ヘアライン仕上げ

図面 D2

受注生産

※金額は最新のWEBカタログPDFを参照してください。



図面は4030サイズです

※1 アミ付は SUS-304 16メッシュ #35

※2 塗装は日本塗料工業会の番号にてお願いします。

品番	3020	3030	4020	4030	5020	5030	6020	6030
寸法 (mm)								
A	307	307	407	407	507	507	607	607
B	207	307	207	307	207	307	207	307
C	0.8	0.8	0.8	0.8	0.8	0.8	0.8	0.8
D	15	15	15	15	15	15	15	15
換気面積 (cm ²)	201.64	313.66	268.85	418.21	336.06	522.76	403.27	627.31

品番	定価	コードNo.	アミ付 ※1		塗装付き ※2★		塗装+アミ付	
			定価	コードNo.	定価	コードNo.	定価	コードNo.
DL-SUS3020		437-091		437-051		437-097		437-057
DL-SUS3030		437-191		437-151		437-197		437-157
DL-SUS4020		437-291		437-251		437-297		437-257
DL-SUS4030		437-391		437-351		437-397		437-357
DL-SUS5020		437-491		437-451		437-497		437-457
DL-SUS5030		437-591		437-551		437-597		437-557
DL-SUS6020		437-691		437-651		437-697		437-657
DL-SUS6030		437-791		437-751		437-797		437-757

★色によっては別途調色代がかかります。

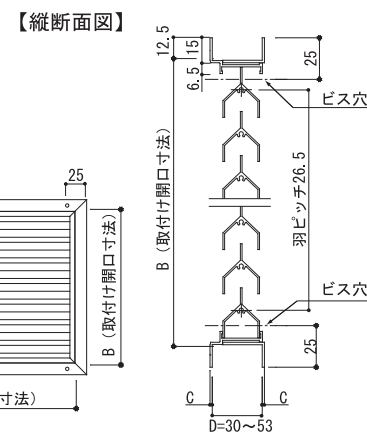
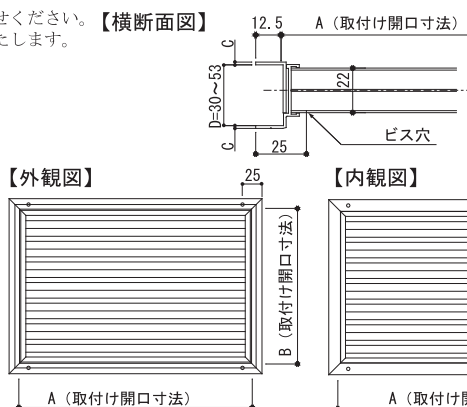
NEW-DL型 オーダーサイズ

◇アルミ製 ◇透視不可型 ◇1組単位 ◇アルマイト仕上げ

図面 D3

受注生産

A・B寸法をお問合せください。別途見積もりいたします。



図面は3020サイズです。