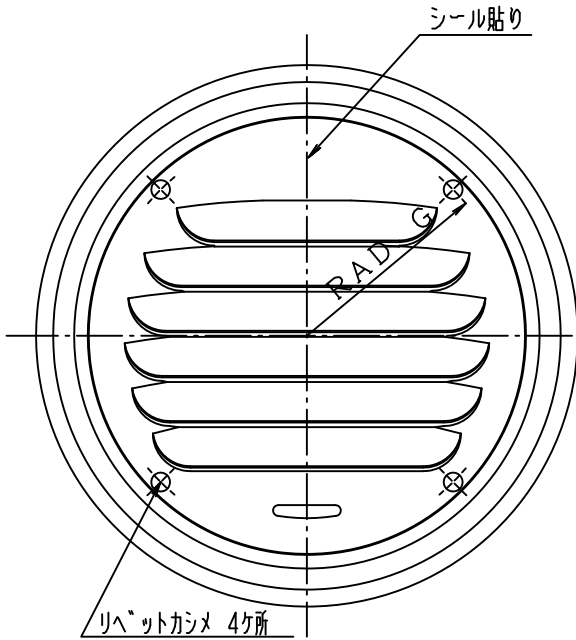
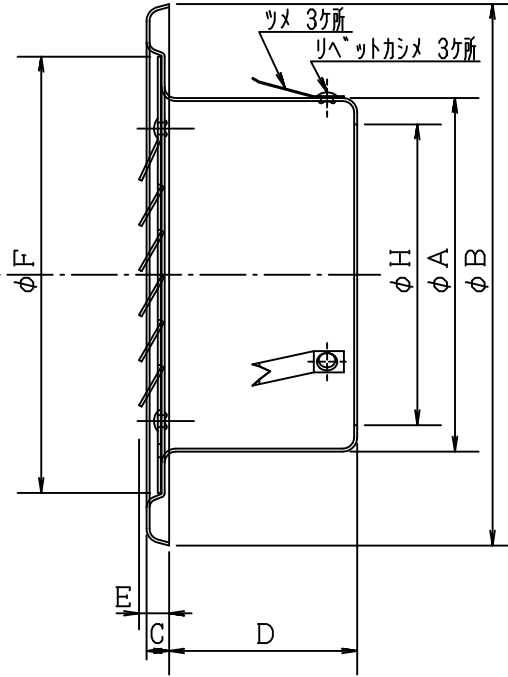


本製品は改良の為予告なしに変更する事があります。

IM-C07_改2



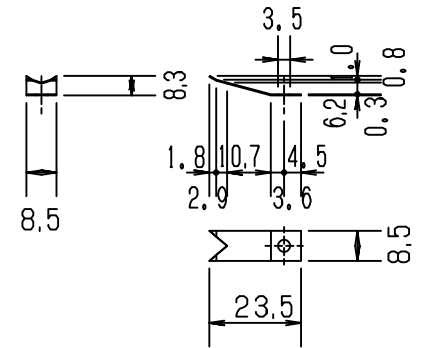
正面図



縦断面図

部品、形材図他

・ツメ (抜け止め金具)



図面はIM-1100です。

寸法 公差±2.0以下

品番	サイズ								個装			外装			必要数	換気面積
	A	B	C	D	E	F	G	H	寸法	重量	入数	寸法	重量	入数		
IM-1075	70	110	5	43	7.5	90	41.5	58								20.19
IM-1100	95	145	6	48	9	116	55	80								25.62
IM-1150	145	205	8	53	11.5	165	79	125								56.01
IM-1200	195	255	8	65	11.5	215	104	165								106.83

リベット	-	A1200W	溝3x5	7	JIS B1215
ツメ	-	SUS301	t=0.3	3	BA仕上げ
グリル	-	A5052PH32	↑	1	↑
部品名	部品番号	材質	規格	数	仕様
本体	-	A1100-0	t=0.8	1	アルマイト仕上
図面 NO.	IM-C07	部長	検図	設計	製図

工事名	御承認印	年月日	設計監理	殿	図面名称
図面内容	承認用図面		施工	殿	IM-1000型 アルミ丸型 ガラリ
				縮尺度	A4 1/2 / /
				日付	平成9年2月4日

