

本製品は改良の為予告なしに変更する事があります。

E+40 (外寸法)

A (取付開口寸法)

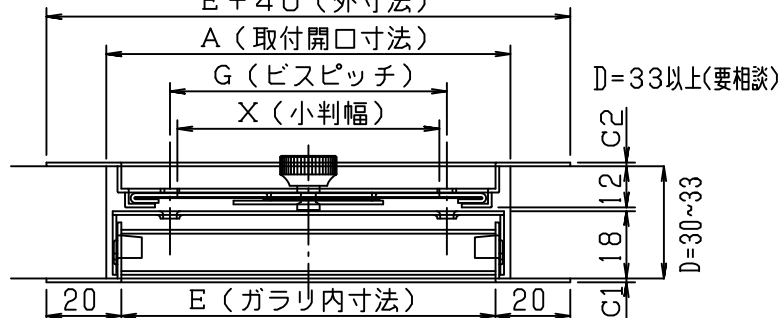
G (ビスピッチ)

X (小判幅)

D=33以上(要相談)

D=30~33

横断面図



G (ビスピッチ)

H (ビスピッチ)

B (取付開口寸法)

シール貼り A (取付開口寸法)

外観図

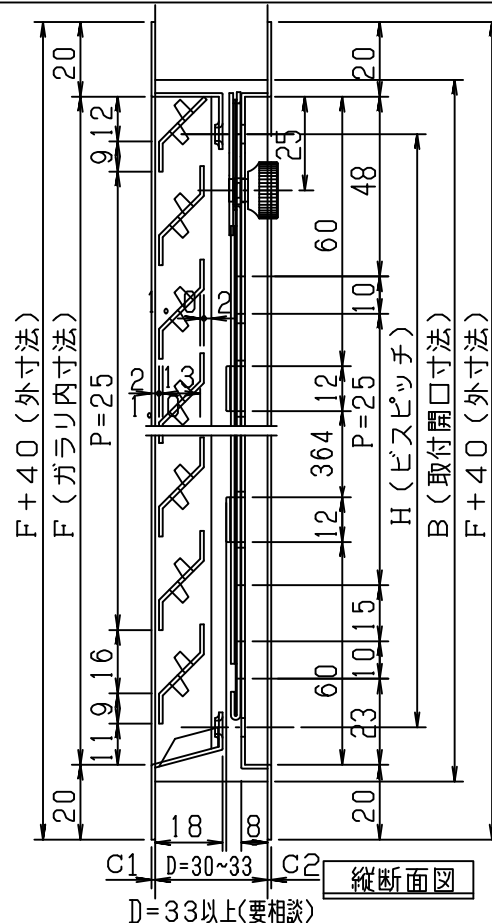
G (ビスピッチ)

H (ビスピッチ)

B (取付開口寸法)

シール貼り A (取付開口寸法)

内観図



縦断面図

施工例-縦断面図

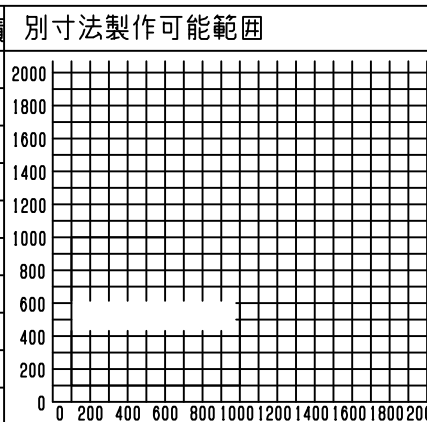
IM-D19

・左縦断面図参照

寸法公差±2.0以下

図面はVDL-A 1051です。

品番	サイズ	A	B	C1	C2	D	E	F	G	H	個装		外装		必要数	換気面積
											寸法	重量	入数	寸法		
VDL-A 1051		108	515	1.2	1.0	30-33	100	508	85	482	W547xD141 xH31	0.7	1組		X=70	18段1列 122.14



付属	取付ネジ	材質	規格	数量	仕様
-	SUS-304	タビネA #MAX10	4	JISB1122	
-	SUS-304	タビネ #33	↑	生地	
-	SUS-304	t=3.0		生地	
-	白アクリル樹脂	φ14 H=8.0		ホワイト	
-		t=0.8			
-			↑	1	
-		t=1.0	20		
部品名	部品番号	材質	規格	数量	仕様
ガラリ枠		A5052PH32	t=1.2	4	アルマイト ラリアー仕上げ
図面 NO.	部長	検図	設計	製図	高階
IM-D19					

工事名 _____ 御承認印 _____ 年月日 _____ 設計監理 _____ 殿 殿

図面内容 承認用図面 _____ 施工 _____ 縮尺度 A4 外観図 1/10 断面図 1/2 日付 平成28年2月9日

