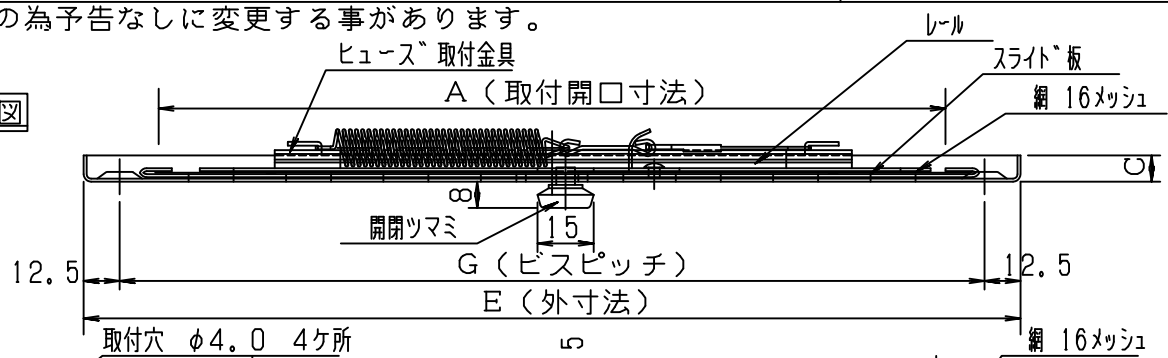


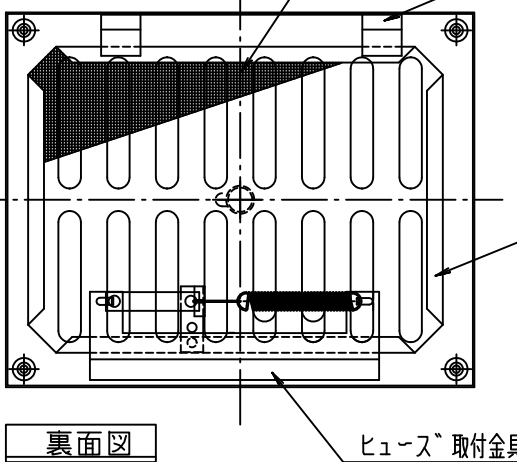
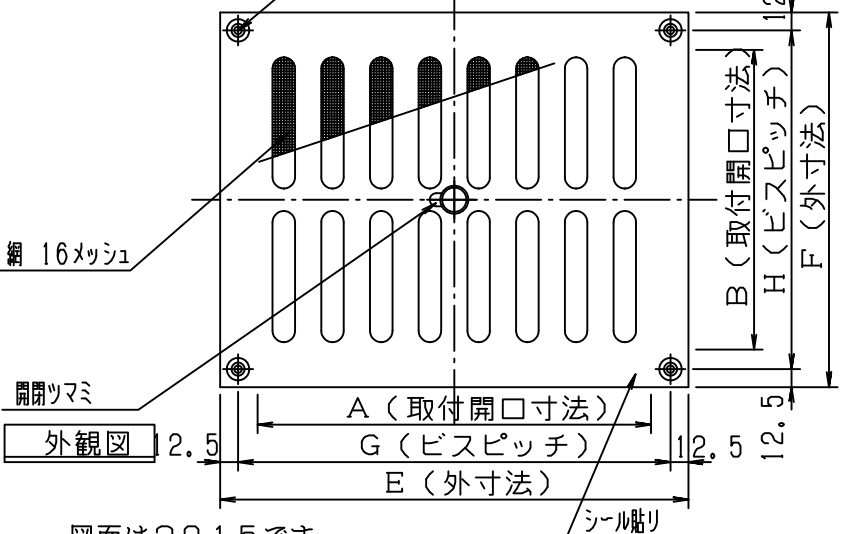
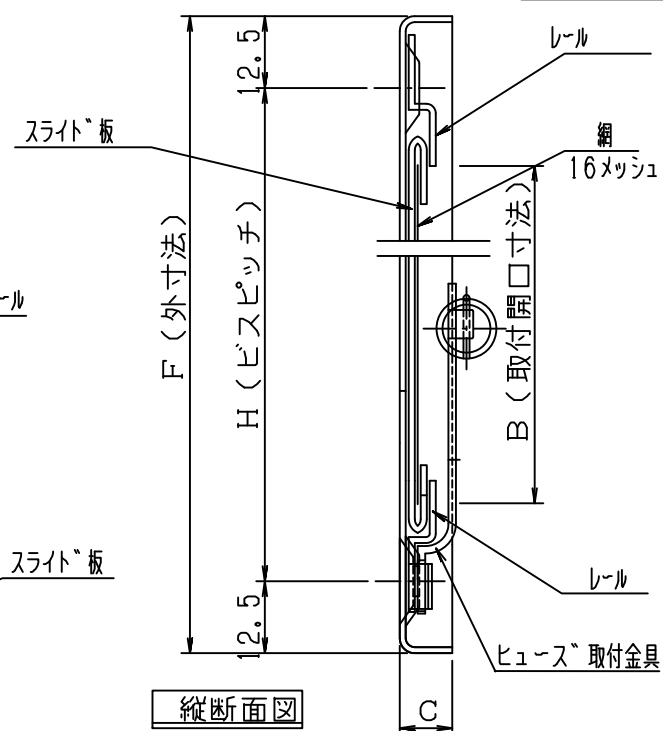
本製品は改良の為予告なしに変更する事があります。

IM-S10

横断面図



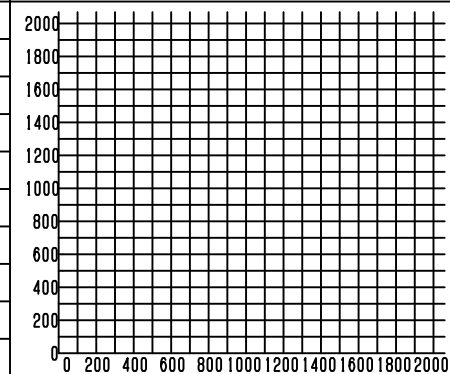
縦断面図



図面は2015です。

寸法公差±2.0以下

品番	サイズ								仕 装		外 装		必要数	換気面積	別寸法製作可能範囲	
	A	B	C	D	E	F	G	H	寸 法	重量	寸 法	重量			幅	高さ
2015	210	160	8	-	250	200	225	175	W-xD-xH-	-	-	-	-	122.13	200	200
2520	260	210	8	-	300	250	275	225	W-xD-xH-	-	-	-	-	193.27	180	180
3015	310	160	8	-	350	200	325	175	W-xD-xH-	-	-	-	-	176.41	160	160
3025	310	260	8	-	350	300	325	275	W-xD-xH-	-	-	-	-	228.41	140	140
3530	360	310	8	-	400	350	375	325	W-xD-xH-	-	-	-	-	347.55	120	120
4020	410	210	8	-	450	250	425	225	W-xD-xH-	-	-	-	-	316.26	100	100



付属品	-	SUSXM7	材種	4	JIS B1122
開閉ツマミ	-	A2011(G21)	φ15	1	ホワイトグレー アクリル焼付塗装
網	-	SUS304	径φ33 16メッシュ	1	生地
温度ヒューズ	-	銅板低温ハンダ C-1100	72℃	1	生地
作動ハネ	-	↑	径φ8 厚0.8	1	巻数33
連結棒	-	↑	φ1.0	1	↑
ヒューズ取付金具	-	↑	t=0.7	1	↑
ヒューズ取付金具	-	↑	↑	1	生地
レール	-	SUS304	t=0.5	2	↑
スライト板	-	↑	↑	1	↑
部品名	部品番号	材質	規格	数	仕様
本体	-	SECC-P	t=0.8	1	ホワイトグレー アクリル焼付塗装
図面NO.	IM-S10		部長	検図	設計
			製図	高階	

工事名 _____ 御承認印 _____ 年月日 _____ 設計監理 _____ 図面名称 IM-104型FD スチール製 防火ダンパー付レジスター 1000付

図面内容 承認用図面 _____ 縮尺度 A4 _____ 外観図 4 横断面図 2 縦断面図 1 _____ 日付 平成29年8月10日

