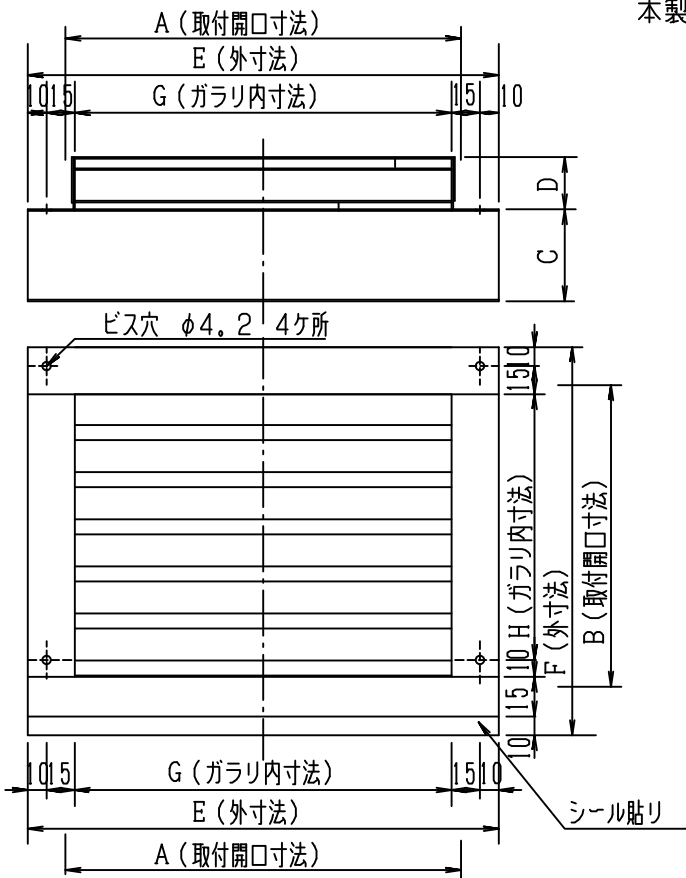
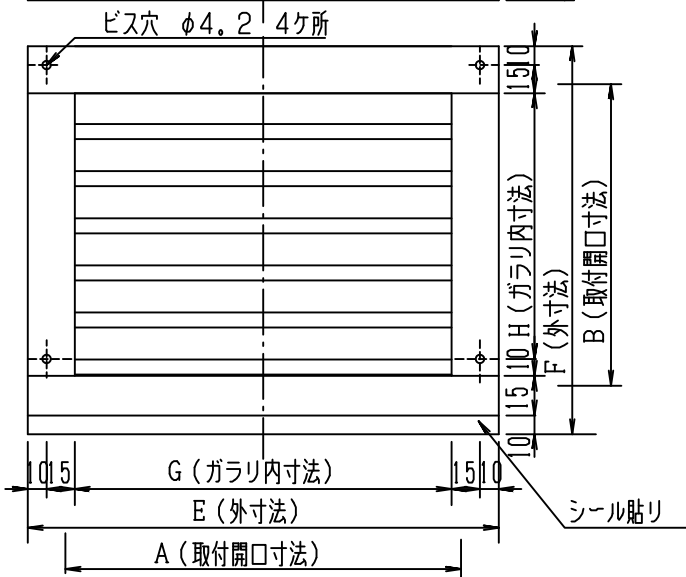


本製品は改良の為予告なしに変更する事があります。

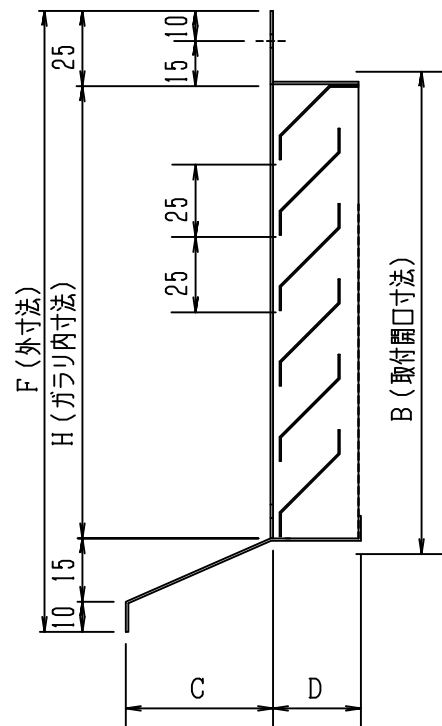
横断面図



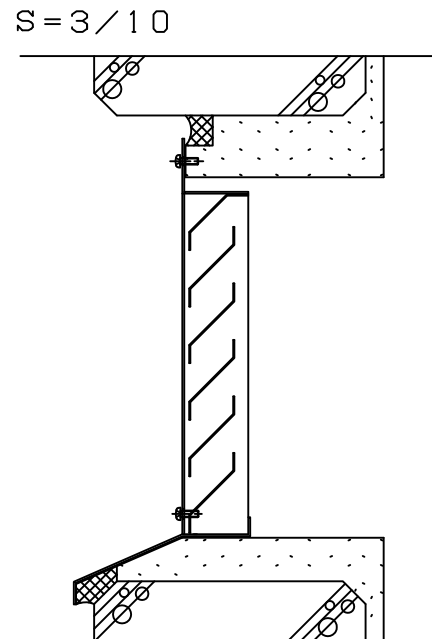
外観図



縦断面図



施工例-縦断面図



図面は2015です。

寸法公差±2.0以下

品番	サイズ								個装		外装		必要数	換気面積	別寸法製作可能範囲	
	A	B	C	D	E	F	G	H	寸法	重量	人数	寸法				重量
2015	210	160	36	26.5	250	200	200	150	W215xD265xH53	-	2組	-	-	-	115.00	2000
2520	260	210	36	26.5	300	250	250	200	W265xD315xH53	-	2組	-	-	-	201.25	1800
3015	310	160	36	26.5	350	200	300	150	W215xD365xH53	-	2組	-	-	-	172.50	1600
3025	310	260	36	26.5	350	300	300	250	W315xD365xH53	-	2組	-	-	-	310.50	1400
3530	360	310	36	26.5	400	350	350	300	W365xD415xH53	-	2組	-	-	-	442.75	1200
4020	410	210	36	26.5	450	250	400	200	W265xD465xH53	-	2組	-	-	-	322.00	1000
																800
																600
																400
																200
																0

付属 ガラリ取付ビス	-	SUSXM7	木ネジ M3.1x20	4	JIS B1122
羽根材	-		t=0.7	6	
部品名 ガラリ枠材	部品番号 -	材質 SUS304	規格 t=0.7	数 4	仕様 ヘアークライン 仕上げ
図面 NO.	IM-S2_改2	部長	検図	設計	製図 米*

工事名: _____ 御承認印: _____ 年月日: _____ 設計監理: _____ 殿 図面名称: IM-101型ステンレス製ガラリ 水切付

図面内容: 承認用図面 施工: _____ 殿 縮尺度: A4 外観図 1/4 横断面図 1/4 縦断面図 2/5 日付: 2022年6月22日

