



◆ヨーロッパクラシックでは最も  
ポピュラーなワンホールタイプ

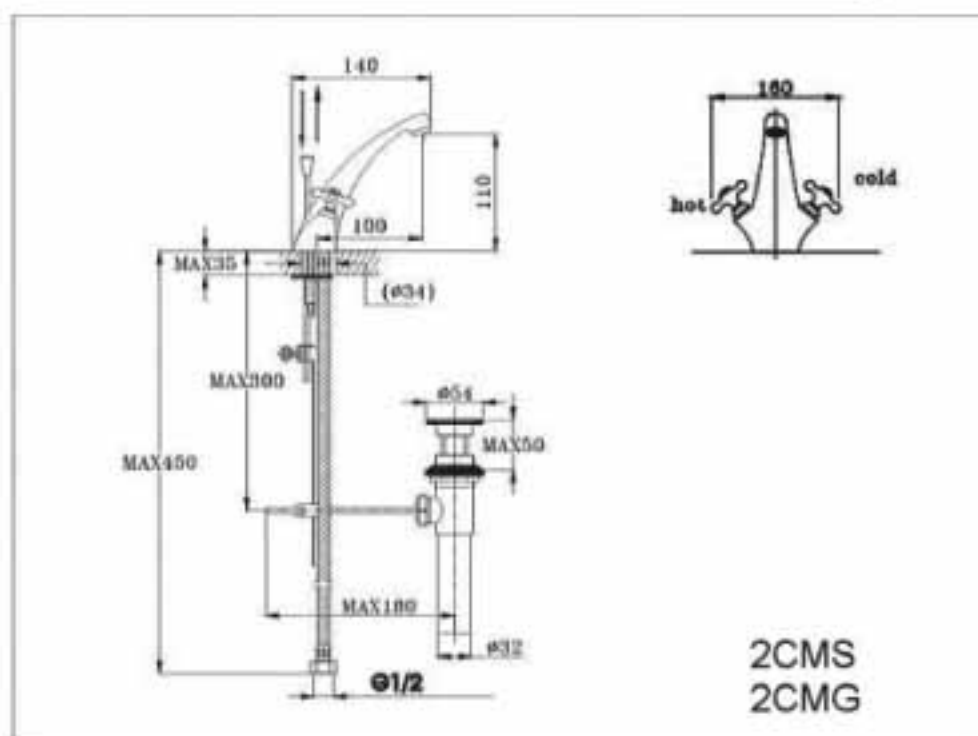
注) 水栓金具、洗面ボウル、その付属部材、輸入製品等は、販売掛率が異なります。ご了承ください。



IM-2CMS-M (クロム)  
2HANDLE SINGLE HOLE LAVATORY FAUCET  
¥34,000



IM-2CMG-M (プラス)  
2HANDLE SINGLE HOLE LAVATORY FAUCET  
¥40,000



クロスレバーハンドルタイプ(2ハンドル)  
排水金具付(ポップアップ)

丸型換気ガラリ  
ベントキャップ

角型換気ガラリ

ロングタイプ  
換気ガラリ

木製換気ガラリ

モーター付  
換気製品

ダンパー各種

吹出口  
空調用

ダクト、パイプ、  
ホース他

フラワーボックス

妻飾り・面格子

水栓金具  
洗面ボール