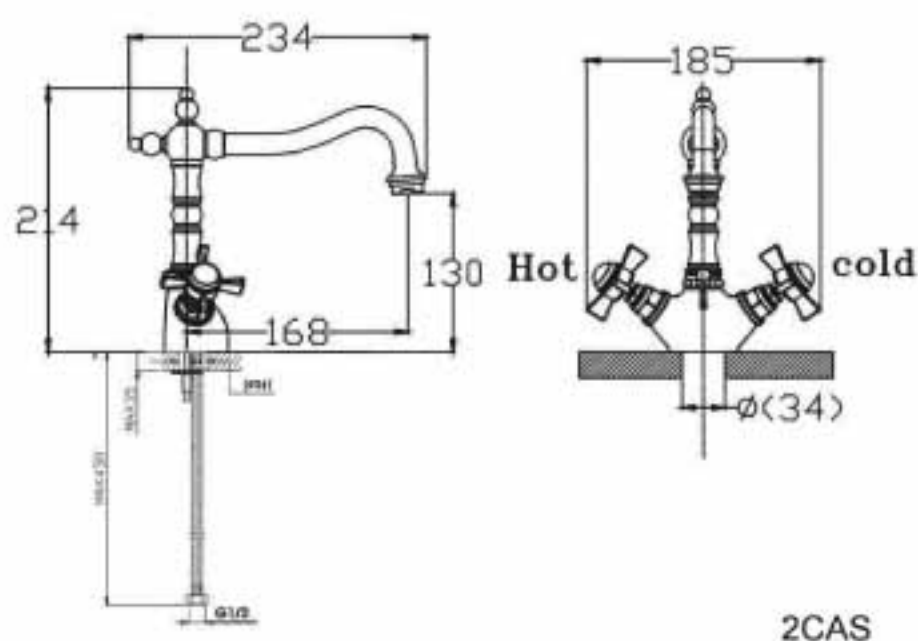


丸型換気ガラリ  
 ベントキャップ  
 角型換気ガラリ  
 ロングタイプ  
 換気ガラリ  
 木製換気ガラリ  
 モーター付  
 換気製品  
 ダンパー各種



注) 水栓金具、洗面ボウル、その付属部材、輸入製品等は、販売掛率が異なります。ご了承ください。

◆高級感のあるデザインのワンホールタイプ



クロスレバーハンドルタイプ(2ハンドル)  
 排水金具付(ポツブアップ)

吹出口  
 空調用  
 ダクト、パイプ、  
 ホース他  
 フラワーボックス  
 妻飾り・面格子

水栓金具  
 洗面ボウル