

丸型換気ガラリ
ベントキャップ
角型換気ガラリ
ロングタイプ
換気ガラリ
木製換気ガラリ
モーター付
換気製品
ダンパー各種

吹出口
空調用

ダクト、パイプ、
ホース他
フラワーボックス
妻飾り・面格子

水栓金具
洗面ボール

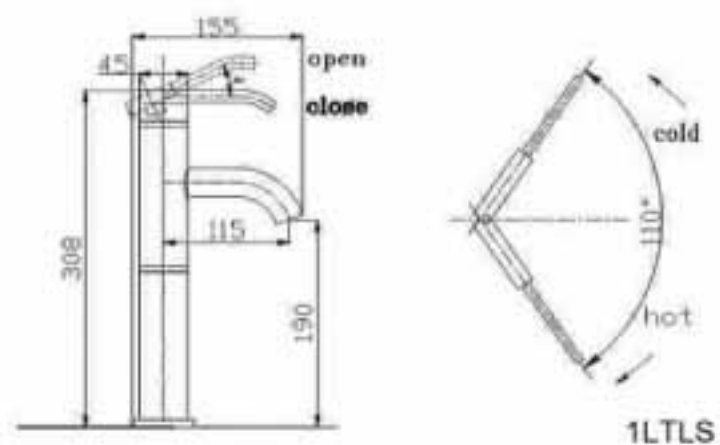


■混合水栓

■お気に入りのボールと
組み合わせて下さい。

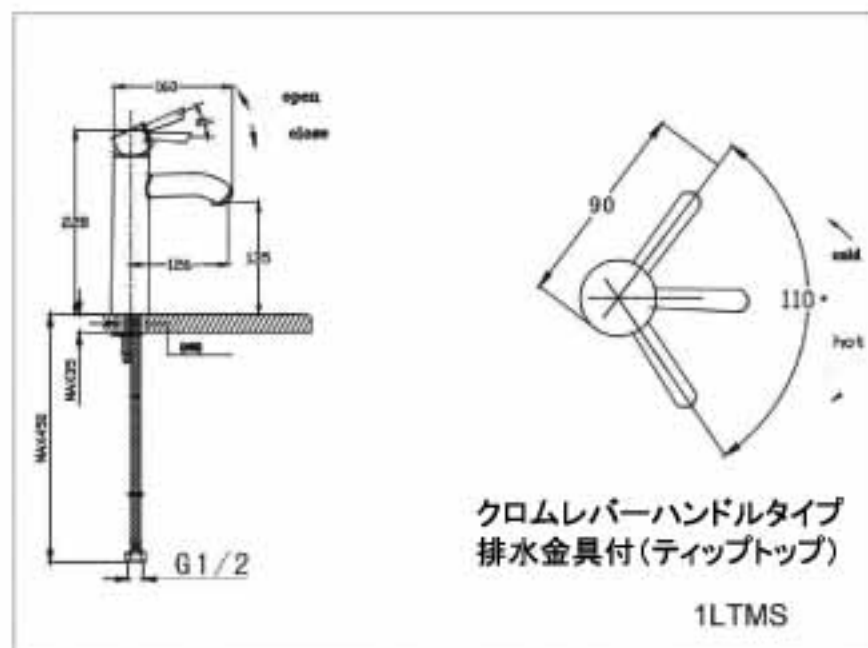
注) 水栓金具、洗面ボウル、その付属部材、輸入製品等は、販売掛率が異なります。ご了承ください。

◆ロングタイプの洗面用フォーセット



クロムレバーハンドルタイプ
排水金具付(ティップトップ)

◆ミドルタイプの洗面用フォーセットです。



クロムレバーハンドルタイプ
排水金具付(ティップトップ)
1LTMS