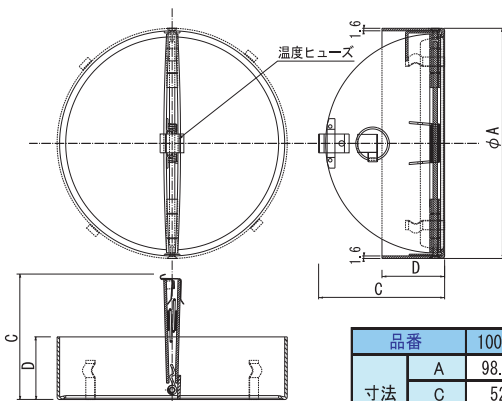


IM-FN40型(薄型) 防火ダンパー

◇ スチール製 ◇ グレー色アクリル焼付塗装


防火ダンパー


※点検できる場所でご使用下さい。

- 施工は手の届く範囲内にして下さい。(ヒューズ取替えを可能にする為。)
- 羽に付いている2箇所のリングを手前に引くことにより、ダンパー作動後の再セットができます。
- 密閉式または半密閉式の燃料設備(給湯器・風呂釜)の排気ダクトに使用しないでください。排気熱により誤作動が起き、ダンパーが閉じて不完全燃焼を起こし危険な場合があります。

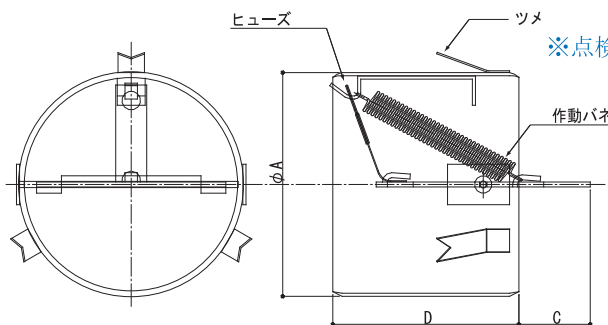
品番	100φ	150φ
寸法 A	98.5	147
寸法 C	52	77
寸法 D	40	40

品番	融点	定価	コードNo.
IM-100FN40	72°C	3,800	165-252
IM-150FN40	120°C	5,300	165-452

IM-FN型(75φ) 防火ダンパー

◇ スチール製 ◇ 黒色アクリル焼付塗装

図面 C32


防火ダンパー


※点検できる場所でご使用下さい。

品番	75φ
寸法 A	70
寸法 B	—
寸法 C	20
寸法 D	60

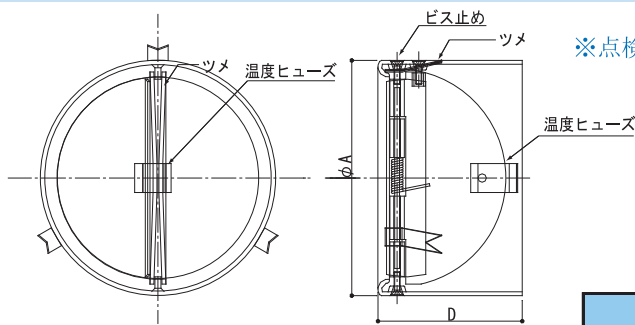
- ・丸型ダクト75φ用
- ・差込式防火用ダンパー

品番	定価	コードNo.
IM-075FN	5,000	165-112

IM-FN型(100φ・125φ・150φ) 防火ダンパー

◇ スチール製 ◇ 黒色アクリル焼付塗装

図面 C32 C33.5


防火ダンパー


※点検できる場所でご使用下さい。

品番	100φ	150φ
寸法 A	95	147
寸法 B	—	—
寸法 C	—	—
寸法 D	60	85

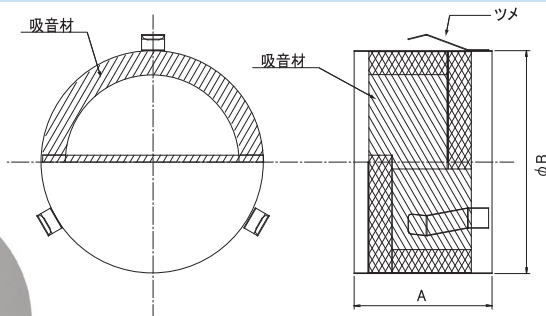
- ・丸型ダクト100φ125φ150φ用
- ・差込式防火用ダンパー

品番	定価	コードNo.
IM-100FN	6,000	165-212
IM-150FN	8,800	165-412

IM-サイレント 防音装置

◇ ステン製 ◇ グラスウール吸音材 ◇ カセット式 ◇ 2B仕上げ

図面 C52



※点検できる場所でご使用下さい。

品番	75φ	100φ	150φ
寸法 A	60	60	60
寸法 B	72	97	148
寸法 C	—	—	—
寸法 D	—	—	—

- ・丸型スリーブ管用
- ・差込式防音装置

品番	定価	コードNo.
サイレント75 受	3,100	183-121
サイレント100 受	3,200	183-221
サイレント150 受	5,100	183-421

受注生産

受: 受注生産

角型外壁用

ドア室内用

 軒天軒裏用
ロングタイプ

天井ルーバー

床下換気

 切妻屋根用軒裏用
丸型丸型高型丸型
オールド型各種カラー

木製換気口

 丸型換気口・
ベントキャップ

 クーラーキャップ
ダンパー各種

屋外フード

樹脂製換気口

 モーター付
換気製品

吹出口空調用

 ダクトパイプ
ホース他

 点検口・
床下収納庫