

ABON2L-S

●排気用 防音型

■メッシュ(L10×20)

受注生産

防音型  
フード  
脱着型  
防水パッキン付

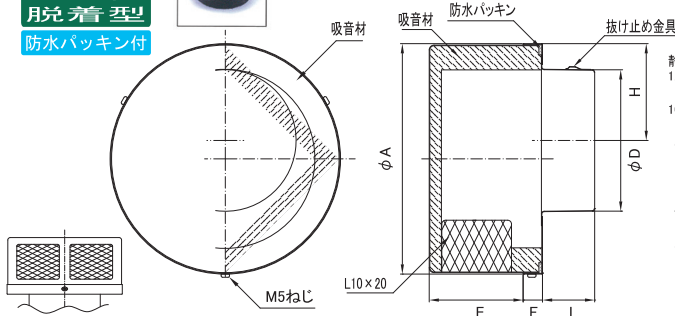
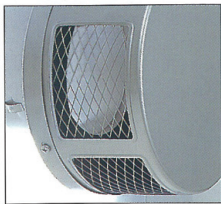


交換用吸音材をご用意しております。お問い合わせ下さい。

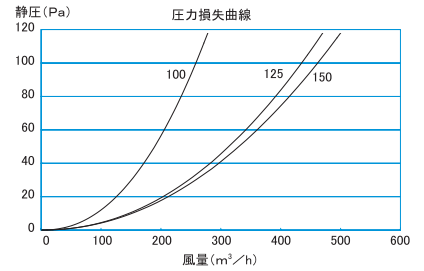


※メンテナンスのできる場所でお使い下さい。

吸音材表面には、飛散防止加工が施してあります。



●SUS製・吸音材  
●表面処理/メタリック塗装



※2 塗装される場合、別途調色代を頂戴しております。(日本塗装工業番号にてご指定ください)

| 品番            | 寸法  |     |    |    |     |    |          | 開口面積 (cm²) | 価格     |        |
|---------------|-----|-----|----|----|-----|----|----------|------------|--------|--------|
|               | A   | D   | E  | F  | H   | L  | 開口部      |            | 定価     | 塗装付★   |
| ABON2L-100S 受 | 200 | 97  | 77 | 15 | 75  | 54 | 89×56×2  | 79         | 19,400 | 22,800 |
| ABON2L-125S 受 | 238 | 122 | 97 | 20 | 87  | 54 | 106×72×2 | 120        | 32,500 | 37,200 |
| ABON2L-150S 受 | 238 | 147 | 97 | 20 | 100 | 54 | 106×72×2 | 120        | 33,200 | 37,800 |

ABON2L-SD

●排気用 防音型

■メッシュ(L10×20)

防火ダンパー付

防音型  
フード  
脱着型  
防水パッキン付  
受注生産

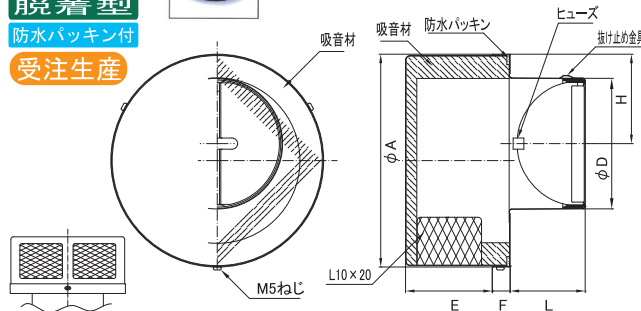
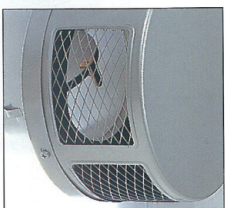


交換用吸音材をご用意しております。お問い合わせ下さい。

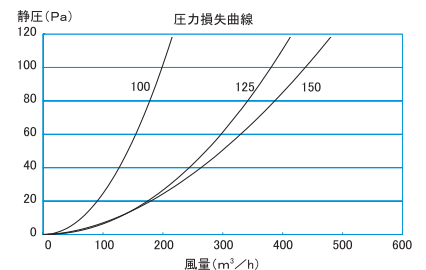


※メンテナンスのできる場所でお使い下さい。

吸音材表面には、飛散防止加工が施してあります。



●SUS製・吸音材  
●表面処理/メタリック塗装



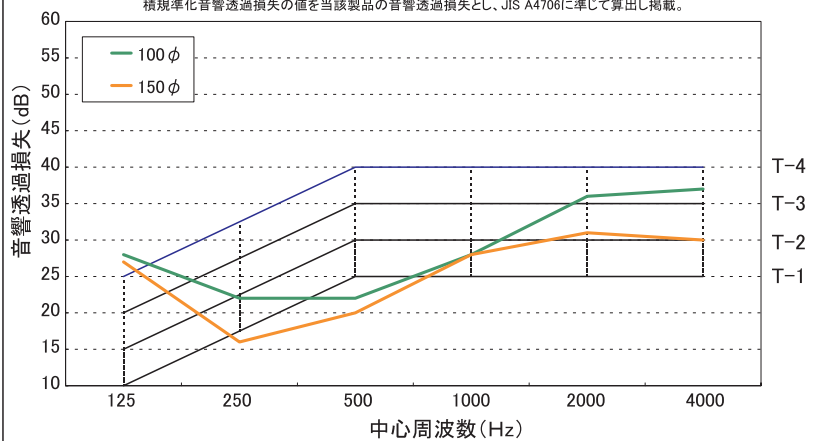
※2 塗装される場合、別途調色代を頂戴しております。(日本塗装工業番号にてご指定ください)

| 品番             | 寸法  |     |    |    |     |    |          | 開口面積 (cm²) | 価格     |        |
|----------------|-----|-----|----|----|-----|----|----------|------------|--------|--------|
|                | A   | D   | E  | F  | H   | L  | 開口部      |            | 定価     | 塗装付★   |
| ABON2L-100SD 受 | 200 | 98  | 77 | 15 | 75  | 54 | 89×56×2  | 79         | 25,500 | 28,900 |
| ABON2L-125SD 受 | 238 | 123 | 97 | 20 | 87  | 54 | 106×72×2 | 120        | 39,000 | 43,700 |
| ABON2L-150SD 受 | 238 | 147 | 97 | 20 | 100 | 54 | 106×72×2 | 120        | 39,600 | 44,400 |

■防音特性

ABON2L-S-10M T値 1オクターブ帯域6点による評価

(財)建材試験センターにてJIS A1416に準じて測定し、「JIS A1428 付属書1」に基づいて標準化した単位面積標準化音響透過損失の値を当該製品の音響透過損失とし、JIS A4706に準じて算出し掲載。



角型外壁用  
ドア室内用  
軒天軒裏用  
ロングタイプ  
天井ルーバー  
床下換気  
切妻屋根用軒裏用  
オーダー型各種カラー  
木製換気口  
丸型換気口  
ベントキャップ  
クーラーキャップ  
ダンパー各種  
屋外フード  
樹脂製換気口  
モーター付  
換気製品  
吹出口空調用  
ダクトタイプ  
ホース他  
点検口  
床下収納庫