

IM-VFA型

◇アルミ製 ◇フード付 ◇低圧損 ◇フェイス脱着可 ◇アルマイト仕上げ

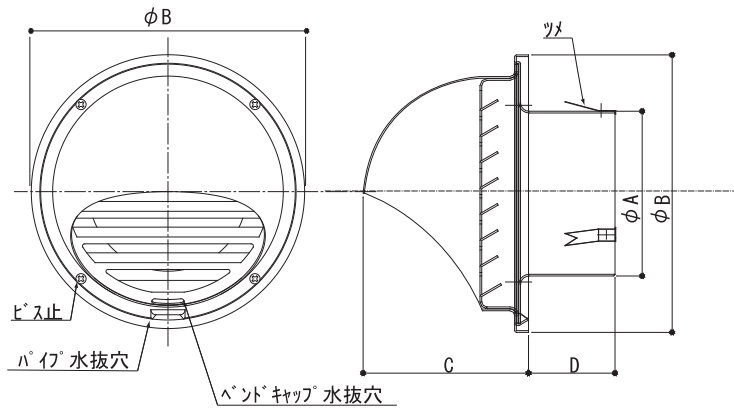
図面 V6

図面はIM-10VFAです



[正面図]

[縦断面図]



低圧損型
フェイス脱着型

品番	100φ	150φ
寸法 (mm)		
A	95	145
B	160	220
C	95	125
D	50	50
換気面積 (cm ²)	67.93	160.61

※1 アミ付きは SUS-304 16メッシュ#33
※2 アイエムカラー【ホワイト・アイボリー・シルバー・ブロンズ・ブラック】からご指定ください。

品番	定価	コードNo.	アミ付 ※1		塗装付き ※2 ★		塗装+アミ付	
			定価	コードNo.	定価	コードNo.	定価	コードNo.
IM-10VFA	6,200	105-200	7,200	105-230	7,500	105-207	8,500	105-237
IM-15VFA	8,600	105-400	9,900	105-430	10,600	105-407	11,900	105-437

★アイエムカラー以外で塗装される場合、別途調色代を頂戴しております。(日本塗装工業番号にてご指定ください)

IM-VFA型FD

◇アルミ製 ◇フード付 ◇防火ダンパー付き ◇低圧損 ◇フェイス脱着可 ◇アルマイト仕上げ

図面 V16

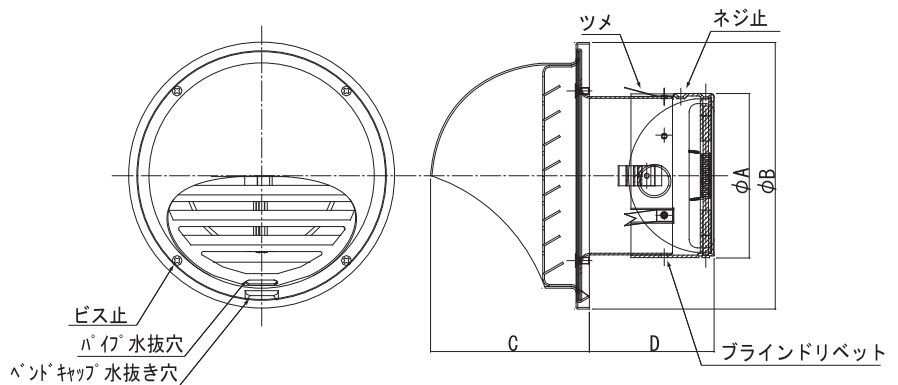


防火ダンパー付



[正面図]

[縦断面図]



低圧損型
フェイス脱着型

品番	100φ	150φ
寸法 (mm)		
A	98.5	148.5
B	160	220
C	95	125
D	80	80
換気面積 (cm ²)	47.22	127.65

※1 アミ付きは SUS-304 16メッシュ#33
※2 アイエムカラー【ホワイト・アイボリー・シルバー・ブロンズ・ブラック】からご指定ください。

品番	定価	コードNo.	アミ付 ※1		塗装付き ※2 ★		塗装+アミ付	
			定価	コードNo.	定価	コードNo.	定価	コードNo.
IM-10VFAFD	10,200	115-200	11,200	115-230	11,600	115-207	12,500	115-237
IM-15VFAFD	14,900	115-400	16,400	115-430	16,800	115-407	18,200	115-437

★アイエムカラー以外で塗装される場合、別途調色代を頂戴しております。(日本塗装工業番号にてご指定ください)

角型 外壁用

ドア室内用

軒天軒裏用
ロングタイプ

天井ルーバー

床下換気

切妻屋根用軒裏用
オーダー型各種カラー

木製換気口

丸型換気口
バンドキャップ

クーラーキャップ
ダンパー各種

屋外フード

樹脂製換気口

モーター付
換気製品

吹出口空調用

ダクトパイプ
ホース他

点検口
床下収納庫