

TN-A・TN-AFD スリム型

◇ 厚膜ウレタン塗装鋼板

受注生産

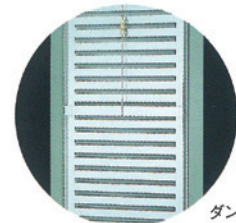


(W=260mm)
(H=1,070mm)

(W=260mm)
(H=770mm)

用途・特長

- ① 小屋裏の換気を促進させ室内の高温と多湿を防ぎ、結露による「カビ」や「木材腐朽菌」の発生を止めることに効果があります。欧米感覚のドーマーを取り入れた切妻屋根部に使用します。
- ② 四重構造により、雨水の小屋裏への吹込みを防ぎます。又、ステンレスメッシュがセットされており、防虫効果があります。内パネルメッシュについた水滴は、受皿から壁の外に流す二重の安心構造です。

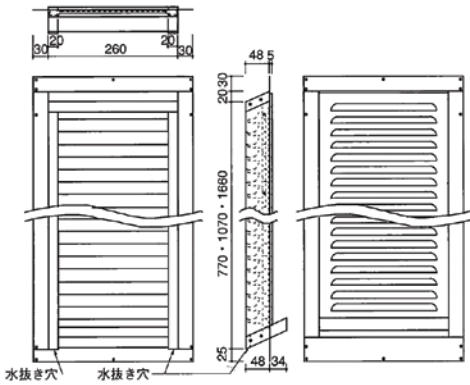


ダンパー付きの裏面

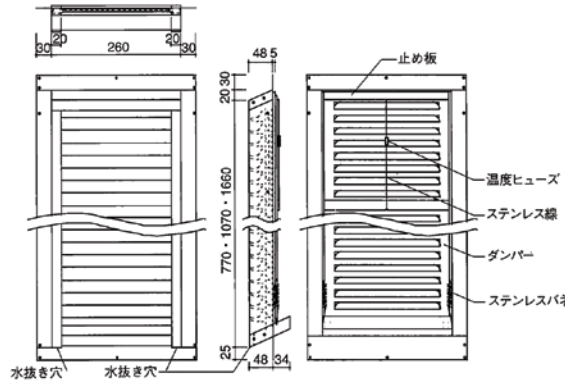
■ダンパー付き

外部火災による熱風等によって温度が72℃になりますと、ヒューズが切れることによってパネとダンパーの動きで落下、開口部を閉鎖します。

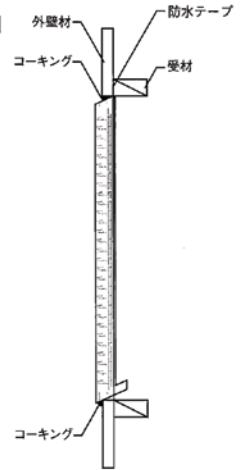
■寸法図 (スリム型)



■寸法図 (スリム型ダンパー付き)



■取付参考図



■TN-A スリム型

品番	色	定価 /1枚	有効換気面積	入数 /ケース
TN-Aスリム 260×770mm	ホワイト ブラウン	51,400	420 cm ²	1枚

品番	色	定価 /1枚	有効換気面積	入数 /ケース
TN-Aスリム 260×1070mm	ホワイト ブラウン	65,500	588 cm ²	1枚

■TN-AFD スリム型 ダンパー付き



防火ダンパー付

品番	色	定価 /1枚	有効換気面積	入数 /ケース
TN-AFDスリム 260×770mm	ホワイト ブラウン	74,400	420 cm ²	1枚

品番	色	定価 /1枚	有効換気面積	入数 /ケース
TN-AFDスリム 260×1070mm	ホワイト ブラウン	88,500	588 cm ²	1枚

角型 外壁用

ドア・室内用

軒天・軒裏用
ロングタイプ

天井ルーバー

床下換気

切妻屋根用・軒裏用・
凹形丸型・角型・
オーター型各種カラー

木製換気口

丸型換気口・
ベントキャップ

クーラーキャップ・
ダンパー各種

屋外フード

樹脂製換気口

モーター付
換気製品

吹出口空調用

ダクトパイプ
ホース他

点検口・
床下収納庫